

**Tube de déversement sur plaque de recouvrement FlowReduce - Champagne  
(Or 22cts)**

IMO

27 858 979



S'adapte aux gammes suivantes : IMO,  
MEM, CL.1, CYO

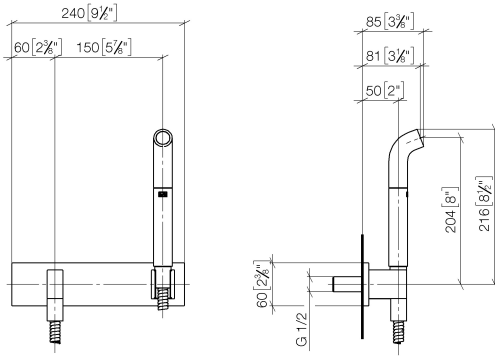
- jet laminaire
- sortie douche 3/8"
- plaque de recouvrement 240 x 60 mm
- flexible de douche métallique 1250 mm avec protection anti-torsion intégrée
- raccord 1/2"
- montage de la fiche
- débit maxi. 7 l/min
- Ce produit contribue au respect des exigences des systèmes d'évaluation des bâtiments écologiques, par exemple LEED®, BREEAM®, DGNB

Avec sécurité anti-retour.

	Champagne (Or 22cts)	27 858 979-47
	Chrome	27 858 979-00
	Platine brossé	27 858 979-06
	Platine	27 858 979-08
	Dark Chrome	27 858 979-19
	Or clair brossé	27 858 979-27
	Laiton brossé (Or 23cts)	27 858 979-28
	Noir mat	27 858 979-33
	Champagne brossé (Or 22cts)	27 858 979-46
	Chrome brossé	27 858 979-93
	Dark Platinum brossé	27 858 979-99

**Tube de déversement sur plaque de recouvrement FlowReduce - Champagne  
(Or 22cts)**

27 858 979  
mm [inches]



**Codes & Standards**

DIN 4109

EN 1717

ISO 3822

Ü-Zeichen

**Certificats**

LGA\_38

Belgaqua\_24-007-2

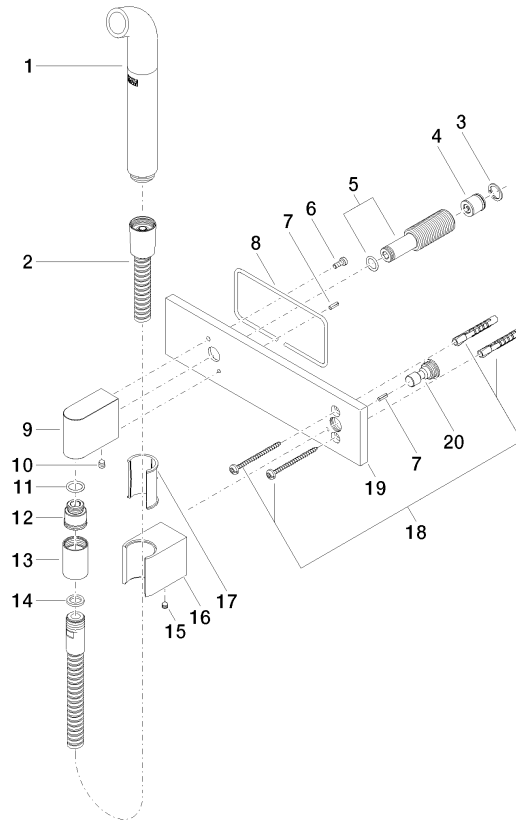
**Tube de déversement sur plaque de recouvrement FlowReduce - Champagne  
(Or 22cts)**

IMO

27 858 979

**Version du produit de 4/1/2024**

Les pièces pour les autres finitions peuvent être trouvées ici : [Chrome](#)





Tube de déversement sur plaque de recouvrement FlowReduce - Champagne  
(Or 22cts)

IMO

27 858 979

**Liste des pièces de rechange**

**Version du produit de 4/1/2024**

N°	Article Numéro	Désignation	Fréquence de montage	Délai de livraison
	04 12 11 073 01-47	bec déverseur	21	30