

28 323 970



S'adapte aux gammes suivantes : IMO,
LULU, MADISON, MEM, TARA, CL.1, LISSÉ,
VAIA, META, CYO

	Platine	28 323 970-08
	Chrome	28 323 970-00
	Platine brossé	28 323 970-06
	Laiton (Or 23cts)	28 323 970-09
	Dark Chrome	28 323 970-19
	Or clair	28 323 970-26
	Or clair brossé	28 323 970-27
	Laiton brossé (Or 23cts)	28 323 970-28
	Noir mat	28 323 970-33
	Bronze brossé	28 323 970-42
	Champagne brossé (Or 22cts)	28 323 970-46
	Champagne (Or 22cts)	28 323 970-47
	Chrome brossé	28 323 970-93
	Dark Platinum brossé	28 323 970-99



Flexible métallique de douche en deux parties 1/2" x 3/8" x 2250 mm - Platine

IMO

28 323 970



Flexible métallique de douche en deux parties 1/2" x 3/8" x 2250 mm - Platine

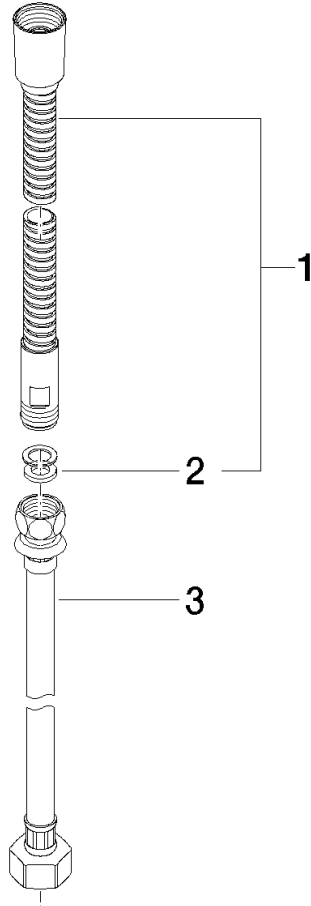
IMO

28 323 970

28 323 970

Version du produit de 10/1/2023

Les pièces pour les
autres finitions
peuvent être
trouvées ici : Chrome





Flexible métallique de douche en deux parties 1/2" x 3/8" x 2250 mm - Platine

IMO

28 323 970

Liste des pièces de rechange

Version du produit de 10/1/2023

N°	Article Numéro	Désignation	Fréquence de montage	Délai de livraison
	28 322 970-08	Flexible métallique de douche 1/2" x 3/8" x 1750 mm - Platine	3	40