

28 450 980



- sortie douche 3/8"
- rosace 60 x 60 mm
- raccord 1/2"

Avec sécurité anti-retour.

S'adapte aux gammes suivantes : IMO,
MEM, CL.1, CYO

| | | |
|--|-----------------------------|---------------|
|  | Platine | 28 450 980-08 |
|  | Chrome | 28 450 980-00 |
|  | Platine brossé | 28 450 980-06 |
|  | Laiton (Or 23cts) | 28 450 980-09 |
|  | Dark Chrome | 28 450 980-19 |
|  | Or clair brossé | 28 450 980-27 |
|  | Laiton brossé (Or 23cts) | 28 450 980-28 |
|  | Noir mat | 28 450 980-33 |
|  | Champagne brossé (Or 22cts) | 28 450 980-46 |
|  | Champagne (Or 22cts) | 28 450 980-47 |
|  | Chrome brossé | 28 450 980-93 |
|  | Dark Platinum brossé | 28 450 980-99 |

Accessoires recommandés



- Coude mural à encastrer -** 35 085 970 90
- profondeur de montage max. 163 mm
 - profondeur de montage mini. 90 mm

28 450 980

mm [inches]

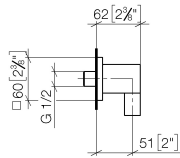


Diagramme de débit



Codes & Standards

ASME A112.18.1

cUPC

EN 1717

Scottish Water
Byelaws

UK Water Supply
Regulations



Coude mural - Platine

IMO

28 450 980

Certificats

IAPMO_4976

WRAS_1807

WRAS_2310

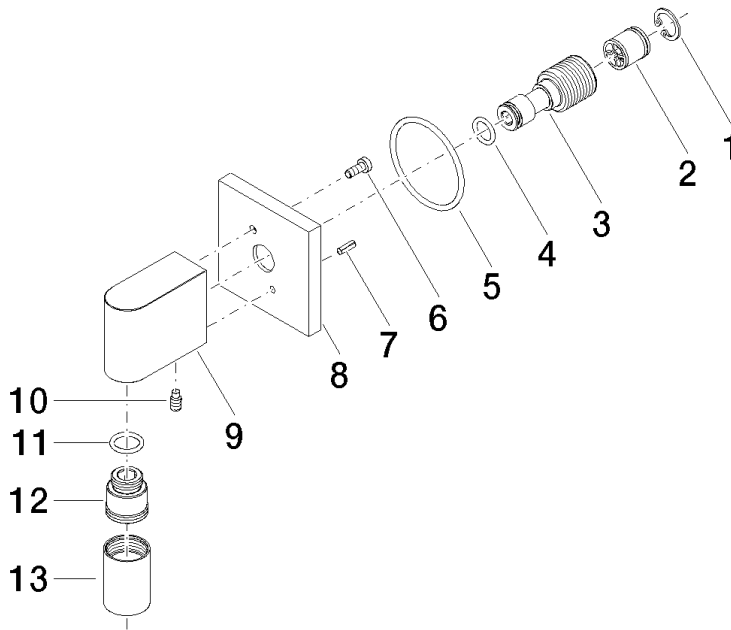
Belgaqua_22_280_2

28 450 980

Version du produit jusqu'à 7/6/2018

Version du produit de 7/6/2018 à 3/2/2021

Version du produit de 3/2/2021





Coude mural - Platine

IMO

28 450 980

Liste des pièces de rechange

Version du produit jusqu'à 7/6/2018

Version du produit de 7/6/2018 à 3/2/2021

Version du produit de 3/2/2021

| N° | Article Numéro | Désignation | Fréquence de montage | Délai de livraison |
|----|-----------------|-------------|----------------------|--------------------|
| | 09 16 01 014 90 | anneau | 13 | 2 |