

28 504 670



- saillie 180-210 mm
- rotule 30° pivotante
- PURIFY RAIN, débit max. 7 l/min (à 3 bar)
- avec système anti-calcaire
- pomme de douche Ø 100 mm
- rosace 60 x 60 mm
- raccord 1/2"
- Fonction à partir de: 6 l/min

S'adapte aux gammes suivantes : IMO,
MEM, CL.1, CYO

	Chrome	28 504 670-00
	Platine brossé	28 504 670-06
	Platine	28 504 670-08
	Dark Chrome	28 504 670-19
	Or clair brossé	28 504 670-27
	Laiton brossé (Or 23cts)	28 504 670-28
	Noir mat	28 504 670-33
	Champagne brossé (Or 22cts)	28 504 670-46
	Champagne (Or 22cts)	28 504 670-47
	Chrome brossé	28 504 670-93
	Dark Platinum brossé	28 504 670-99

Accessoires recommandés



- Coude mural à encastrer - 35 085 970 90**
- profondeur de montage max. 163 mm
 - profondeur de montage mini. 90 mm

28 504 670

mm [inches]

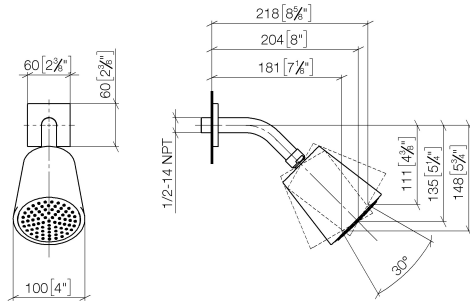


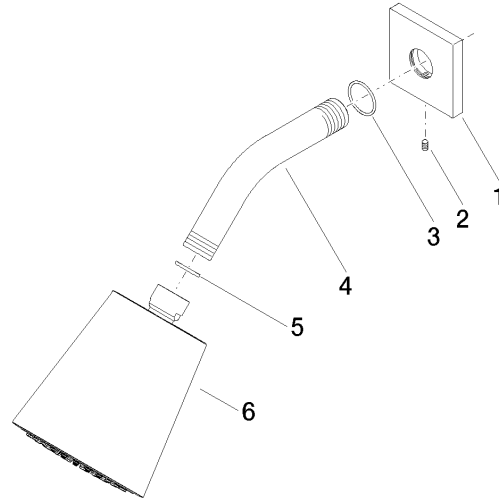
Diagramme de débit



Certificats

LGA_19924.

28 504 670



Liste des pièces de rechange

N°	Article Numéro	Désignation	Fréquence de montage	Délai de livraison
1	09 27 98 003-00	rosace	1	10
2	09 31 11 048 90	tige	1	2
3	90 14 10 026 00 90	joint	1	2
4	09 11 03 011-00	raccord	1	10
5	90 14 20 002 00 90	joint	1	2
6	90 12 05 054 00-00	douche	1	10