







**MADISON Pomme de douche arrosoir à fixation murale FlowReduce 200 mm -
Platine brossé**

MADISON

28 544 977



- saillie 435 mm
- Ø de pomme de douche arrosoir 200 mm
- jet pluie
- débit maxi. 7 l/min
- Fonction à partir de: 6,5 l/min
- rosace Ø 55 mm
- raccord 1/2"
- avec système anti-calcaire
- Ce produit contribue au respect des exigences des systèmes d'évaluation des bâtiments écologiques, par exemple LEED®, BREEAM®, DGNB

	Platine brossé	28 544 977-06
	Chrome	28 544 977-00
	Platine	28 544 977-08
	Laiton (Or 23cts)	28 544 977-09
	Laiton brossé (Or 23cts)	28 544 977-28
	Dark Platinum brossé	28 544 977-99

**MADISON Pomme de douche arrosoir à fixation murale FlowReduce 200 mm -
Platine brossé**

MADISON

28 544 977
mm [inches]

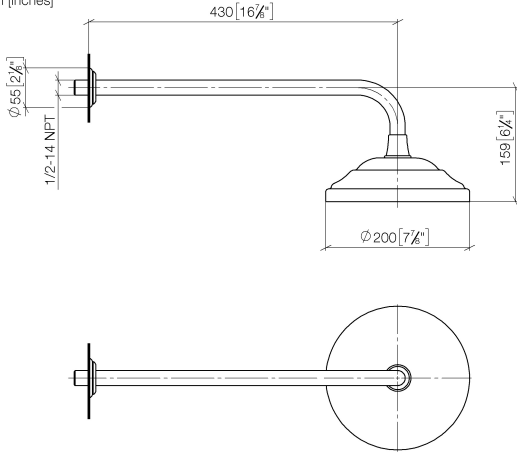


Diagramme de débit



Codes & Standards

DIN 4109

ISO 3822

Ü-Zeichen



MADISON Pomme de douche arrosoir à fixation murale FlowReduce 200 mm -
Platine brossé

MADISON

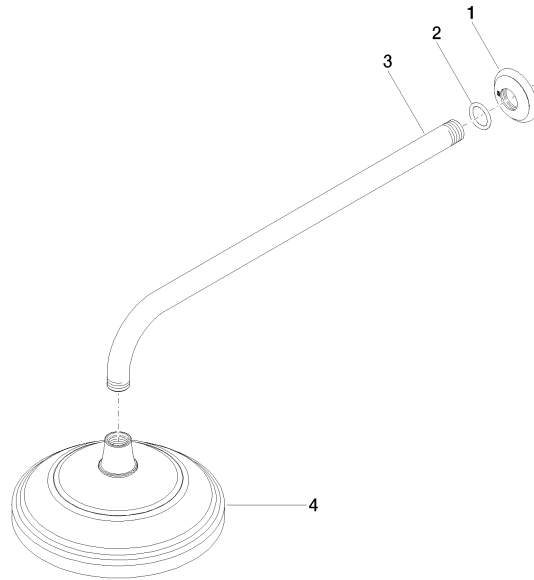
28 544 977

Certificats

LGA_38

28 544 977

Les pièces pour les
autres finitions
peuvent être
trouvées ici : Chrome





MADISON Pomme de douche arrosoir à fixation murale FlowReduce 200 mm -
Platine brossé

MADISON

28 544 977

Liste des pièces de rechange

N°	Article Numéro	Désignation	Fréquence de montage	Délai de livraison
	09 27 35 003-06	rosace	4	10