



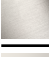



**MADISON Pomme de douche arrosoir à fixation murale FlowReduce 200 mm -  
Laiton brossé (Or 23cts)**

MADISON

28 544 977



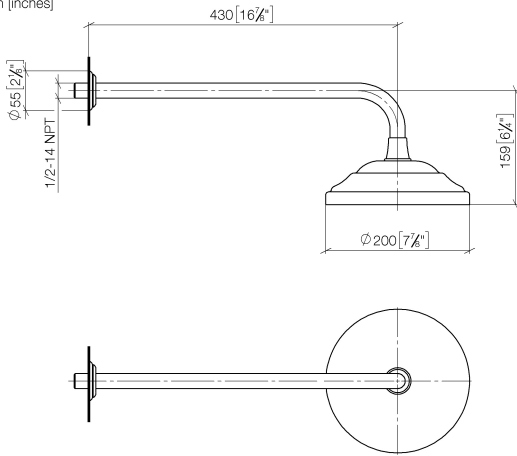
- saillie 435 mm
- Ø de pomme de douche arrosoir 200 mm
- jet pluie
- débit maxi. 7 l/min
- Fonction à partir de: 6,5 l/min
- rosace Ø 55 mm
- raccord 1/2"
- avec système anti-calcaire
- Ce produit contribue au respect des exigences des systèmes d'évaluation des bâtiments écologiques, par exemple LEED®, BREEAM®, DGNB

	Laiton brossé (Or 23cts)	28 544 977-28
	Chrome	28 544 977-00
	Platine brossé	28 544 977-06
	Platine	28 544 977-08
	Laiton (Or 23cts)	28 544 977-09
	Dark Platinum brossé	28 544 977-99

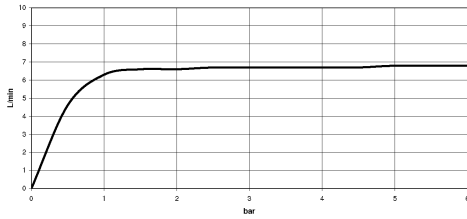
**MADISON Pomme de douche arrosoir à fixation murale FlowReduce 200 mm -  
Laiton brossé (Or 23cts)**

MADISON

28 544 977  
mm [inches]



**Diagramme de débit**



**Codes & Standards**

DIN 4109

ISO 3822

Ü-Zeichen



MADISON Pomme de douche arrosoir à fixation murale FlowReduce 200 mm -  
Laiton brossé (Or 23cts)

---

MADISON

28 544 977

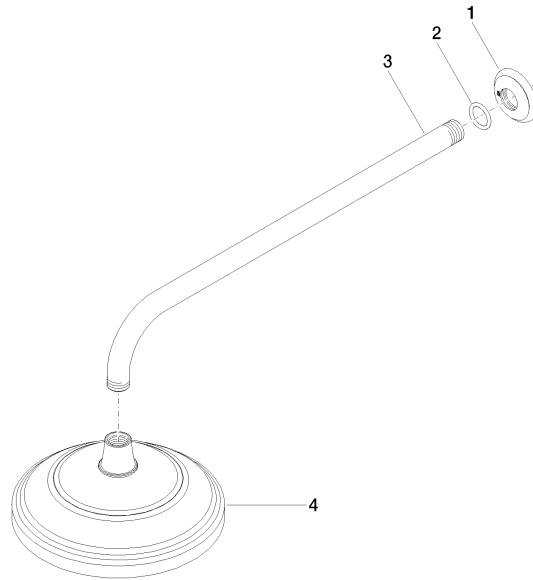
Certificats

---

LGA\_38

28 544 977

Les pièces pour les  
autres finitions  
peuvent être  
trouvées ici : Chrome





MADISON Pomme de douche arrosoir à fixation murale FlowReduce 200 mm -  
Laiton brossé (Or 23cts)

MADISON

28 544 977

## Liste des pièces de rechange

N°	Article Numéro	Désignation	Fréquence de montage	Délai de livraison
	09 27 35 003-28	rosace	4	60