

**Pomme de douche arrosoir à fixation murale FlowReduce 220 mm -  
Champagne brossé (Or 22cts)**

IMO

28 648 670



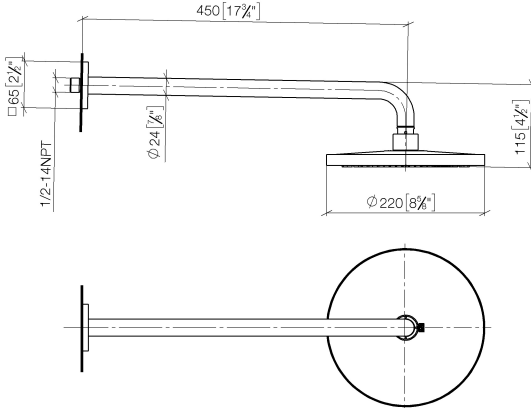
- saillie 450 mm
- Ø de pomme de douche arrosoir 220 mm
- jet pluie
- débit maxi. 7 l/min
- Fonction à partir de: 6 l/min
- rosace 65 x 65 mm
- raccord 1/2"
- avec système anti-calcaire
- avec fonction anti-gouttes
- Ce produit contribue au respect des exigences des systèmes d'évaluation des bâtiments écologiques, par exemple LEED®, BREEAM®, DGNB

S'adapte aux gammes suivantes : IMO, CYO

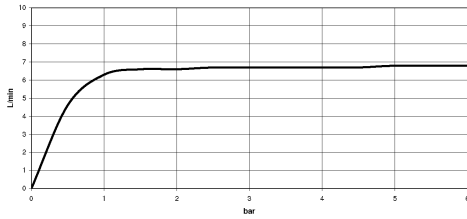
	Champagne brossé (Or 22cts)	28 648 670-46
	Chrome	28 648 670-00
	Platine brossé	28 648 670-06
	Platine	28 648 670-08
	Dark Chrome	28 648 670-19
	Or clair brossé	28 648 670-27
	Laiton brossé (Or 23cts)	28 648 670-28
	Noir mat	28 648 670-33
	Champagne (Or 22cts)	28 648 670-47
	Chrome brossé	28 648 670-93
	Dark Platinum brossé	28 648 670-99

**Pomme de douche arrosoir à fixation murale FlowReduce 220 mm -  
Champagne brossé (Or 22cts)**

28 648 670  
mm [inches]



**Diagramme de débit**



**Codes & Standards**

DIN 4109

ISO 3822

Ü-Zeichen



Pomme de douche arrosoir à fixation murale FlowReduce 220 mm -  
Champagne brossé (Or 22cts)

---

IMO

28 648 670

Certificats

---

LGA\_38

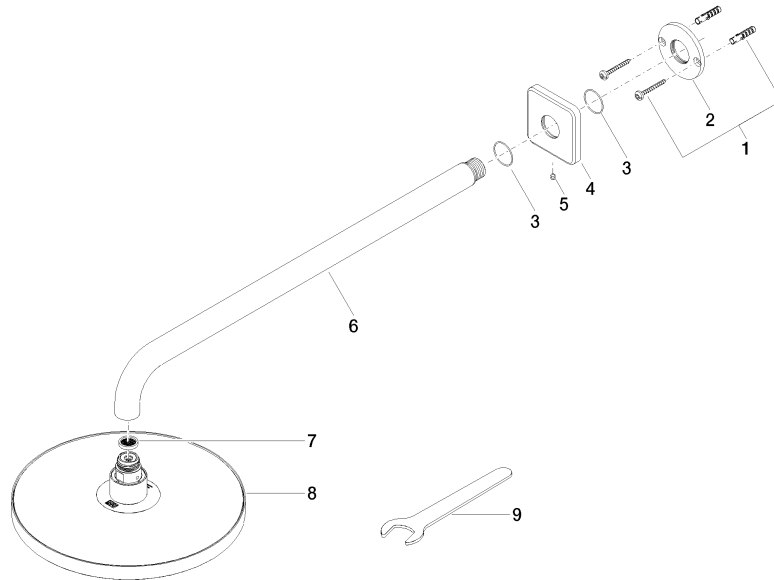
Pomme de douche arrosoir à fixation murale FlowReduce 220 mm -  
Champagne brossé (Or 22cts)

IMO

28 648 670

Version du produit de 4/1/2024

Les pièces pour les  
autres finitions  
peuvent être  
trouvées ici : [Chrome](#)





Pomme de douche arrosoir à fixation murale FlowReduce 220 mm -  
Champagne brossé (Or 22cts)

IMO

28 648 670

**Liste des pièces de rechange**

**Version du produit de 4/1/2024**

N°	Article Numéro	Désignation	Fréquence de montage	Délai de livraison
	04 30 31 032 00 90	set de fixation	9	2