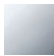
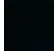



EDITION PRO Pomme de douche arrosoir à fixation murale 220 mm - Chrome

28 649 626



- saillie 450 mm
- jet pluie
- avec système anti-calcaire
- Ø de pomme de douche arrosoir 220 mm
- rosace Ø 60 mm
- raccord 1/2"
- débit maxi. 14 l/min
- avec fonction anti-gouttes

	Chrome	28 649 626-00
	Noir mat	28 649 626-33
	Chrome brossé	28 649 626-93

Accessoires requis



- Coude mural à encastrer -** 35 085 970 90
- profondeur de montage mini. 90 mm
 - profondeur de montage max. 163 mm

EDITION PRO Pomme de douche arrosoir à fixation murale 220 mm - Chrome

28 649 626

mm [inches]

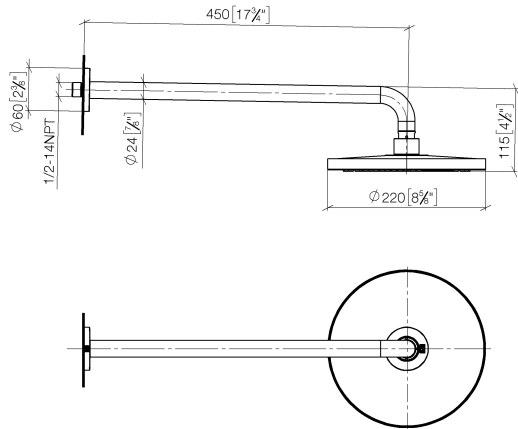
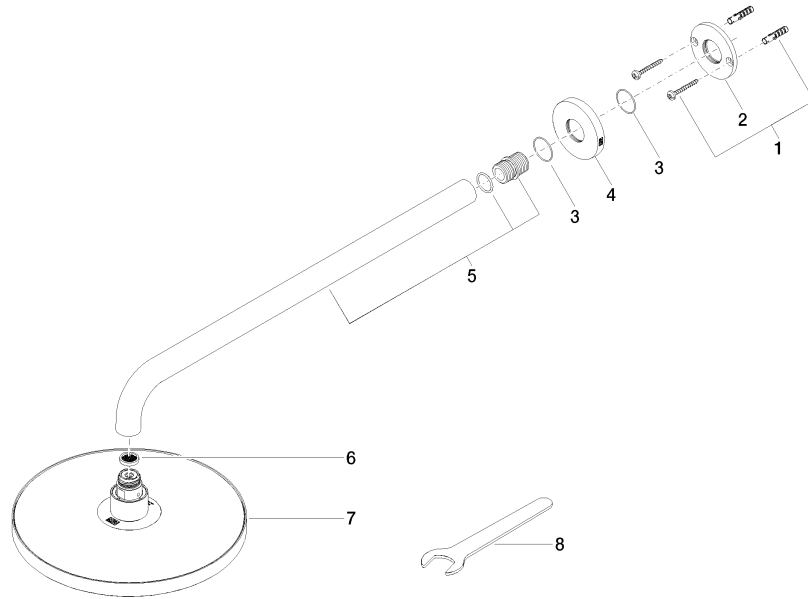


Diagramme de débit



Certificats

WRAS_2212012. LGA_38655.



Liste des pièces de rechange

N°	Article Numéro	Désignation	Fréquence de montage	Délai de livraison
1	04 30 31 032 00 90	set de fixation	1	2
2	09 17 20 120 90	patte de fixation	1	2
3	09 14 10 150 90	joint	1	2
4	09 27 97 015-00	rosace	1	10
5	90 11 03 070 00-00	tuyau	1	10
6	09 23 01 075 90	élément insérable	1	2
7	04 12 05 092 00-00	douche	1	10
8	90 30 09 069 00 90	clé à écrou	1	2