

28 659 970



- saillie 450 mm
- Ø de pomme de douche arrosoir 400 mm
- PURE RAIN, débit max. 20 l/min (à 3 bar)
- Fonction à partir de: 12 l/min
- rosace Ø 60 mm
- raccord 1/2"
- avec système anti-calcaire

Modification du produit à partir du 01.04.2024 :
débit max. 20l/min

S'adapte aux gammes suivantes : TARA,
LISSÉ, VAIA, META

	Or clair brossé	28 659 970-27
	Chrome	28 659 970-00
	Platine brossé	28 659 970-06
	Platine	28 659 970-08
	Dark Chrome	28 659 970-19
	Or clair	28 659 970-26
	Laiton brossé (Or 23cts)	28 659 970-28
	Noir mat	28 659 970-33
	Bronze brossé	28 659 970-42
	Champagne brossé (Or 22cts)	28 659 970-46
	Champagne (Or 22cts)	28 659 970-47
	Chrome brossé	28 659 970-93
	Dark Platinum brossé	28 659 970-99

Accessoires recommandés



- Coude mural à encastrer -** 35 085 970 90
- profondeur de montage mini. 90 mm
 - profondeur de montage max. 163 mm

28 659 970

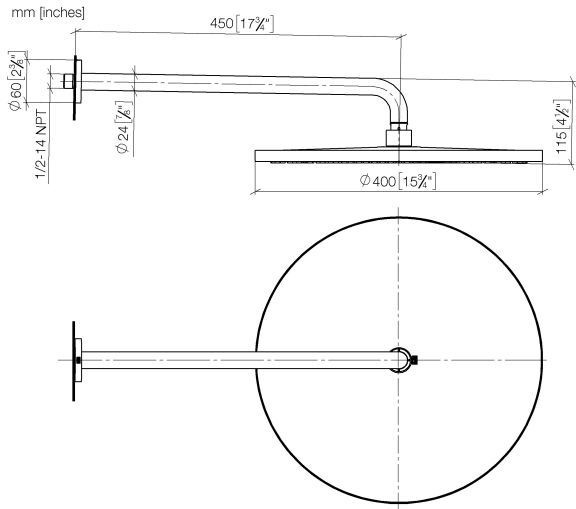
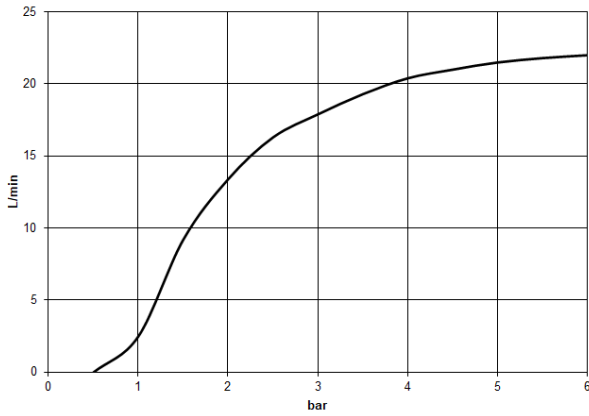


Diagramme de débit



Codes & Standards

DIN 4109

EN 1112

ISO 3822

Scottish Water
Byelaws

UK Water Supply
Regulations

Ü-Zeichen



Pomme de douche arrosoir à fixation murale 400 mm - Or clair brossé

TARA

28 659 970

Certificats

LGA_29

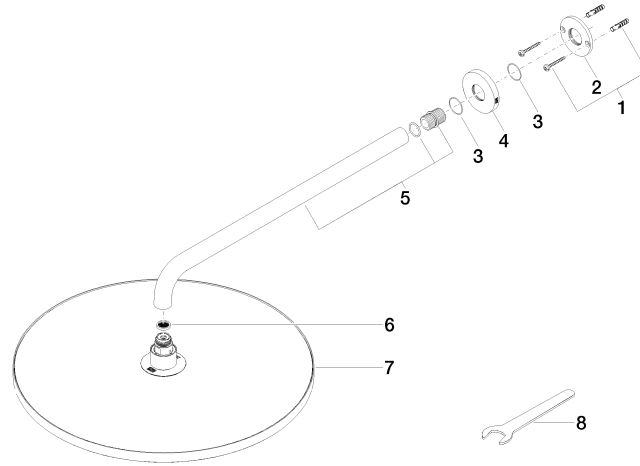
DVGW_DW-
6517DN0

LGA_29

WRAS_2212

28 659 970

Version du produit de 3/13/2017





Pomme de douche arrosoir à fixation murale 400 mm - Or clair brossé

TARA

28 659 970

Liste des pièces de rechange

Version du produit de 3/13/2017

N°	Article Numéro	Désignation	Fréquence de montage	Délai de livraison
	04 30 31 032 00 90	set de fixation	9	2