

Pomme de douche arrosoir à fixation murale 400 mm - Champagne brossé (Or 22cts)

TARA

28 659 970



- saillie 450 mm
- Ø de pomme de douche arrosoir 400 mm
- PURE RAIN, débit max. 20 l/min (à 3 bar)
- Fonction à partir de: 12 l/min
- rosace Ø 60 mm
- raccord 1/2"
- avec système anti-calcaire

Modification du produit à partir du 01.04.2024 :
débit max. 20l/min

S'adapte aux gammes suivantes : TARA,
LISSÉ, VAIA, META

| | | |
|--|-----------------------------|---------------|
| | Champagne brossé (Or 22cts) | 28 659 970-46 |
| | Chrome | 28 659 970-00 |
| | Platine brossé | 28 659 970-06 |
| | Platine | 28 659 970-08 |
| | Dark Chrome | 28 659 970-19 |
| | Or clair | 28 659 970-26 |
| | Or clair brossé | 28 659 970-27 |
| | Laiton brossé (Or 23cts) | 28 659 970-28 |
| | Noir mat | 28 659 970-33 |
| | Bronze brossé | 28 659 970-42 |
| | Champagne (Or 22cts) | 28 659 970-47 |
| | Chrome brossé | 28 659 970-93 |
| | Dark Platinum brossé | 28 659 970-99 |

Accessoires recommandés



- Coude mural à encastrer -** 35 085 970 90
- profondeur de montage max. 163 mm
 - profondeur de montage mini. 90 mm

**Pomme de douche arrosoir à fixation murale 400 mm - Champagne brossé (Or
22cts)**

TARA

28 659 970
mm [inches]

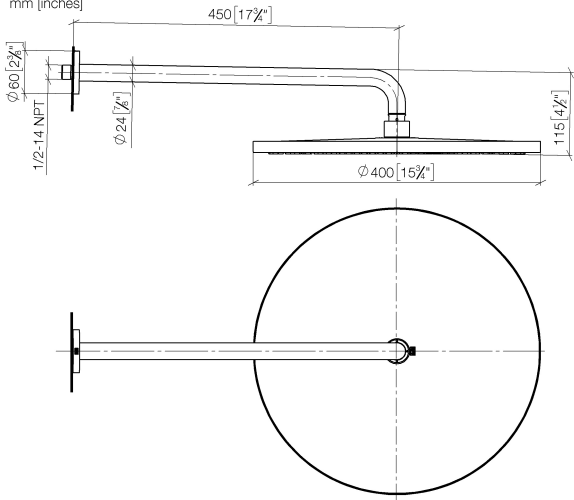
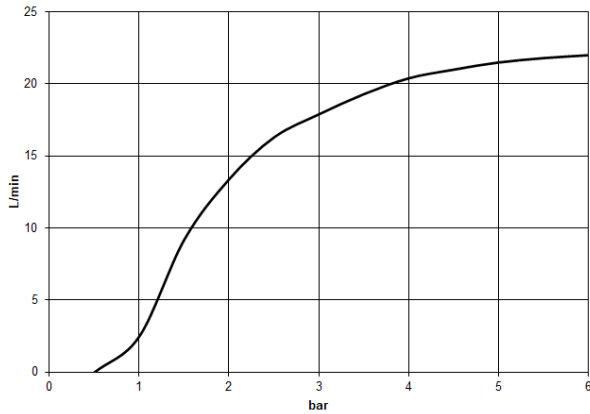


Diagramme de débit



Codes & Standards

DIN 4109

EN 1112

ISO 3822

Scottish Water
Byelaws

UK Water Supply
Regulations

Ü-Zeichen



Pomme de douche arrosoir à fixation murale 400 mm - Champagne brossé (Or
22cts)

TARA

28 659 970

Certificats

LGA_29

DVGW_DW-
6517DN0

LGA_29

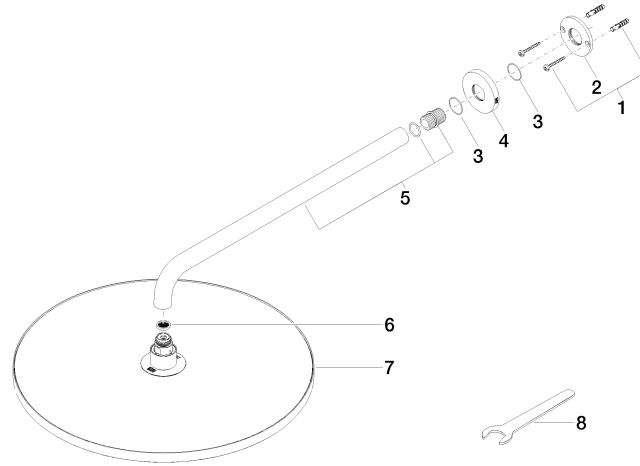
WRAS_2212

Pomme de douche arrosoir à fixation murale 400 mm - Champagne brossé (Or
22cts)

TARA

28 659 970

Version du produit de 3/13/2017





Pomme de douche arrosoir à fixation murale 400 mm - Champagne brossé (Or
22cts)

TARA

28 659 970

Liste des pièces de rechange

Version du produit de 3/13/2017

| N° | Article Numéro | Désignation | Fréquence de montage | Délai de livraison |
|----|--------------------|-----------------|----------------------|--------------------|
| | 04 30 31 032 00 90 | set de fixation | 9 | 2 |