

31 151 892



- saillie 365-545 mm
- bec orientable
- jet laminaire
- raccord 1/2"
- débit d'eau maxi. 8,3 l/min avec une pression d'écoulement de 3 bars
- sans plomb
- Ce produit contribue au respect des exigences des systèmes d'évaluation des bâtiments écologiques, par exemple LEED®, BREEAM®, DGNB

	Chrome	31 151 892-00
	Platine brossé	31 151 892-06
	Platine	31 151 892-08
	Laiton (Or 23cts)	31 151 892-09
	Dark Chrome	31 151 892-19
	Laiton brossé (Or 23cts)	31 151 892-28
	Champagne brossé (Or 22cts)	31 151 892-46
	Champagne (Or 22cts)	31 151 892-47
	Chrome brossé	31 151 892-93
	Dark Platinum brossé	31 151 892-99

31 151 892

mm [inches]

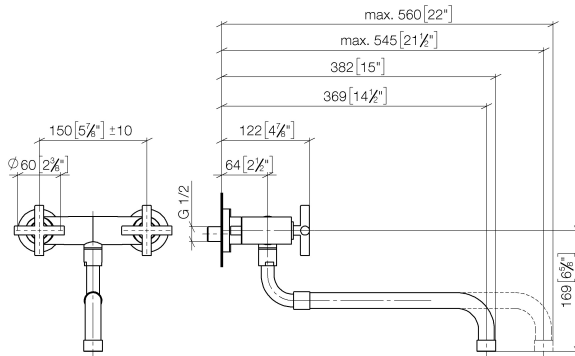
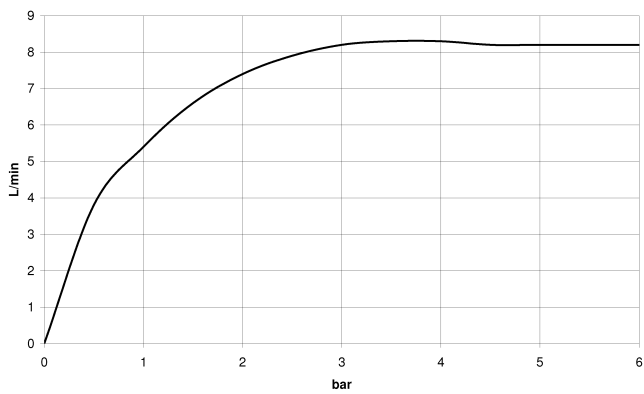


Diagramme de débit

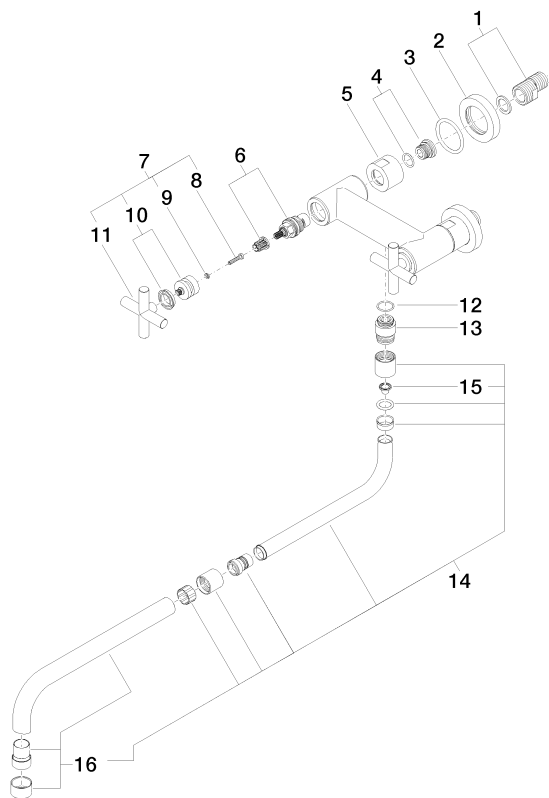


Certificats

LGA_19168.

31 151 892

Les pièces pour les autres finitions peuvent être trouvées ici : [Platine brossé](#)



Liste des pièces de rechange

N°	Article Numéro	Désignation	Fréquence de montage	Délai de livraison
1	04 11 04 003 00 90	raccord	2	2
2	09 27 89 004-00	rosace	2	10
3	09 14 10 041 90	joint	2	2
4	04 29 05 014 00 90	raccord à vis	2	2
5	09 23 30 012-00	écrou	2	10
6	90 90 03 131 00 90	tête céramique	2	2
7	90 20 89 010 10-00	poignée	2	10
8	90 30 30 075 00 90	vis	2	2
9	90 30 11 029 00 90	rondelle	2	2
10	90 12 12 007 00-00	prise	2	10
11	09 20 89 010-00	poignée	2	60
12	90 14 10 032 00 90	joint	1	2
13	09 24 03 093 10-00	raccord à vis	1	10
14	04 28 25 075 00-00	bec déverseur	1	10
15	09 29 03 027 90	élément insérable	1	2
16	90 28 25 076 00-00	bec déverseur	1	10