

32 800 790



- saillie 235 mm
  - bec pivotant 360°
  - élément pivotant sur 20° à l'extrémité du bec déverseur
  - jet enrichi en air
  - hauteur de robinetterie 337 mm
  - hauteur jusqu'au mousseur 297 mm
  - rosaces individuelles Ø 55 mm
  - diamètre de percement du bec 35 mm
  - diamètre de percement mitigeur monocommande 35 mm
  - débit d'eau maxi. 8 l/min avec une pression d'écoulement de 3 bars
  - sans plomb
  - Ce produit contribue au respect des exigences des systèmes d'évaluation des bâtiments écologiques, par exemple LEED®, BREEAM®, DGNB
- Mitigeur à positionner librement.

	Platine brossé	32 800 790-06
	Chrome	32 800 790-00
	Platine	32 800 790-08
	Dark Chrome	32 800 790-19
	Laiton brossé (Or 23cts)	32 800 790-28
	Champagne brossé (Or 22cts)	32 800 790-46
	Champagne (Or 22cts)	32 800 790-47
	Chrome brossé	32 800 790-93
	Dark Platinum brossé	32 800 790-99

## Accessoires recommandés



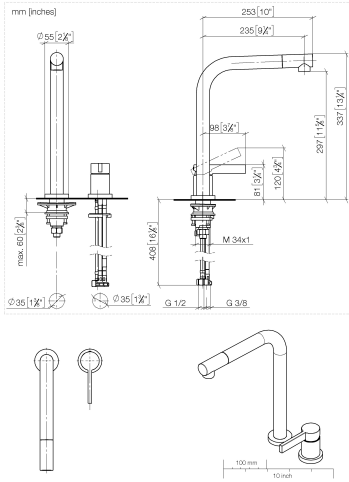
**Commande de vidage individuelle manuelle** 10 710 970-06  
**Commande manuelle - Platine brossé**

## Accessoires recommandés

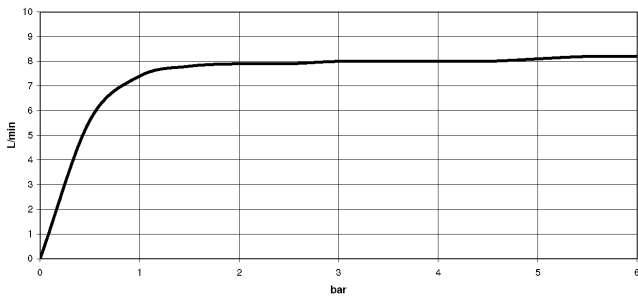


**Distributeur avec rosace - Platine brossé** 82 444 970-06

32 800 790



**Diagramme de débit**



**Codes & Standards**

DIN 4109	EN 817	ISO 3822	Scottish Water Byelaws
UK Water Supply Regulations	Ü-Zeichen	VA-Zeichen	



ELIO Mitigeur à deux trous avec rosaces individuelles - Platine brossé

ELIO

32 800 790

Certificats

WRAS\_2107

LGA\_18

ETA\_18

32 800 790

Version du produit de 5/31/2010 à 5/15/2020

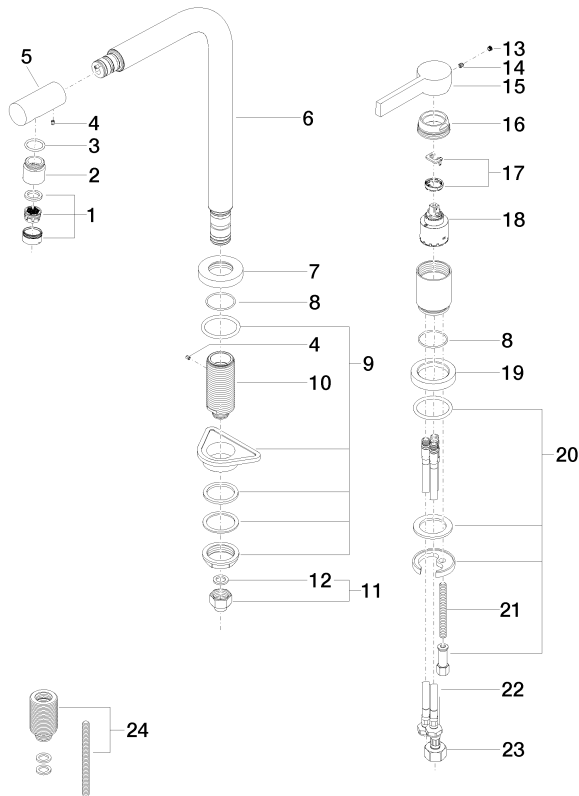
Version du produit de 5/15/2020 à 3/10/2021

Version du produit de 3/10/2021 à 5/4/2021

Version du produit de 5/4/2021

**Version du produit de 6/1/2022**

Les pièces pour les  
autres finitions  
peuvent être  
trouvées ici : [Chrome](#)





## ELIO Mitigeur à deux trous avec rosaces individuelles - Platine brossé

ELIO

32 800 790

### Liste des pièces de rechange

Version du produit de 5/31/2010 à 5/15/2020

Version du produit de 5/15/2020 à 3/10/2021

Version du produit de 3/10/2021 à 5/4/2021

Version du produit de 5/4/2021

### Version du produit de 6/1/2022

N°	Article Numéro	Désignation	Fréquence de montage	Délai de livraison
	90 23 01 026 07-06	mousseur	27	10