

32 800 790



- saillie 235 mm
- bec pivotant 360°
- élément pivotant sur 20° à l'extrémité du bec déverseur
- jet enrichi en air
- hauteur de robinetterie 337 mm
- hauteur jusqu'au mousseur 297 mm
- rosaces individuelles Ø 55 mm
- diamètre de percement du bec 35 mm
- diamètre de percement mitigeur monocommande 35 mm
- débit d'eau maxi. 8 l/min avec une pression d'écoulement de 3 bars
- sans plomb

• Ce produit contribue au respect des exigences des systèmes d'évaluation des bâtiments écologiques, par exemple LEED®, BREEAM®, DGNB

Mitigeur à positionner librement.

	Platine	32 800 790-08
	Chrome	32 800 790-00
	Platine brossé	32 800 790-06
	Dark Chrome	32 800 790-19
	Laiton brossé (Or 23cts)	32 800 790-28
	Champagne brossé (Or 22cts)	32 800 790-46
	Champagne (Or 22cts)	32 800 790-47
	Chrome brossé	32 800 790-93
	Dark Platinum brossé	32 800 790-99

Accessoires recommandés

Commande de vidage individuelle 10 710 970-08
manuelle Commande manuelle - Platine



Accessoires recommandés

Distributeur avec rosace - Platine 82 444 970-08



32 800 790

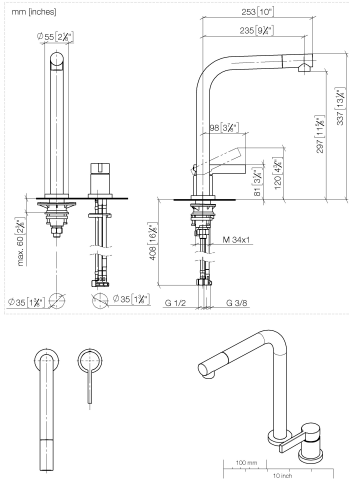


Diagramme de débit



Codes & Standards

DIN 4109

EN 817

ISO 3822

Scottish Water
Byelaws

UK Water Supply
Regulations

Ü-Zeichen

VA-Zeichen



ELIO Mitigeur à deux trous avec rosaces individuelles - Platine

ELIO

32 800 790

Certificats

WRAS_2107

LGA_18

ETA_18

32 800 790

Version du produit de 5/31/2010 à 5/15/2020

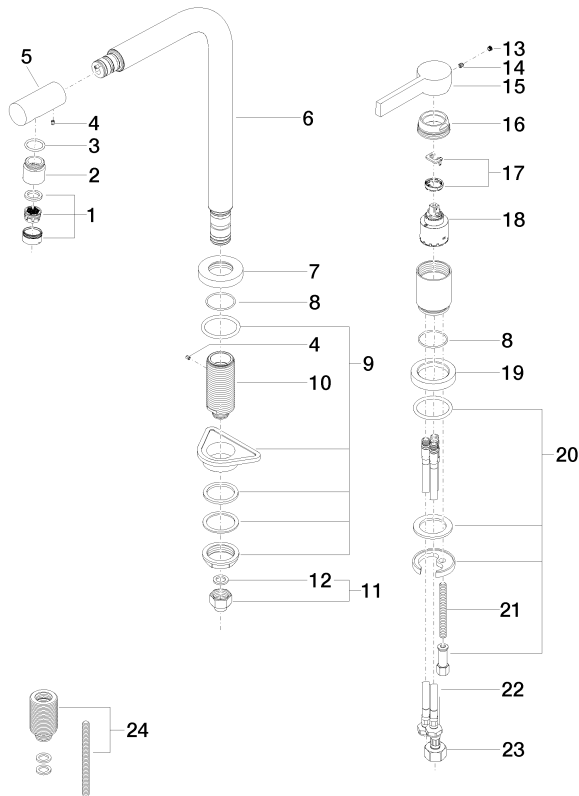
Version du produit de 5/15/2020 à 3/10/2021

Version du produit de 3/10/2021 à 5/4/2021

Version du produit de 5/4/2021

Version du produit de 6/1/2022

Les pièces pour les
autres finitions
peuvent être
trouvées ici : [Chrome](#)





ELIO Mitigeur à deux trous avec rosaces individuelles - Platine

ELIO

32 800 790

Liste des pièces de rechange

Version du produit de 5/31/2010 à 5/15/2020

Version du produit de 5/15/2020 à 3/10/2021

Version du produit de 3/10/2021 à 5/4/2021

Version du produit de 5/4/2021

Version du produit de 6/1/2022

N°	Article Numéro	Désignation	Fréquence de montage	Délai de livraison
	90 23 01 026 07-08	mousseur	27	40