

**META SQUARE Mitigeur à deux trous avec rosaces individuelles - Champagne  
brossé (Or 22cts)**

META SQUARE

32 815 861



- saillie 235 mm
- bec pivotant 360°
- en option, possibilité de limiter le pivotement avec un set de limitation de pivotement 12 820 970 90
- jet enrichi en air
- débit d'eau maxi. 8 l/min avec une pression d'écoulement de 3 bars
- Ce produit contribue au respect des exigences des systèmes d'évaluation des bâtiments écologiques, par exemple LEED®, BREEAM®, DGNB
- sans plomb

Mitigeur à positionner librement.

	Champagne brossé (Or 22cts)	32 815 861-46
	Chrome	32 815 861-00
	Platine brossé	32 815 861-06
	Platine	32 815 861-08
	Laiton (Or 23cts)	32 815 861-09
	Dark Chrome	32 815 861-19
	Laiton brossé (Or 23cts)	32 815 861-28
	Noir mat	32 815 861-33
	Champagne (Or 22cts)	32 815 861-47
	Chrome brossé	32 815 861-93
	Dark Platinum brossé	32 815 861-99

**Accessoires recommandés**

**Kit de limitation de pivotement - 12 820 970 90**



**Accessoires recommandés**

**Distributeur avec rosace - Champagne brossé (Or 22cts) 82 444 970-46**



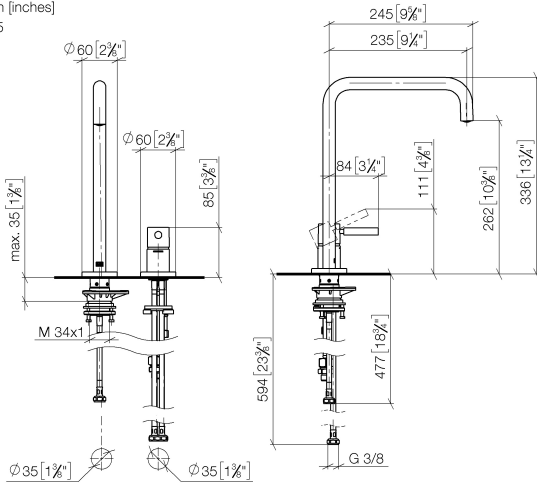
**Accessoires recommandés**

**Commande de vidage individuelle manuelle Commande manuelle - Champagne brossé (Or 22cts) 10 710 970-46**

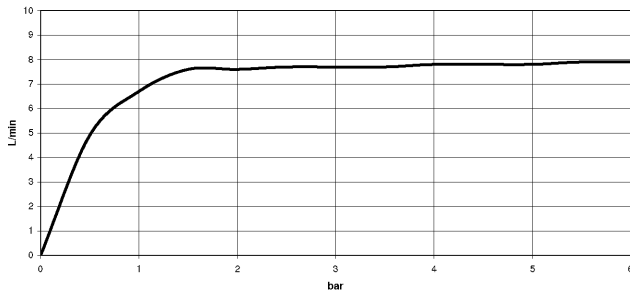


**META SQUARE Mitigeur à deux trous avec rosaces individuelles - Champagne brossé (Or 22cts) META SQUARE**

32 815 861  
mm [inches]  
1:5



**Diagramme de débit**



**Codes & Standards**

DIN 4109

ISO 3822

Scottish Water  
Byelaws

UK Water Supply  
Regulations

**Ü-Zeichen**



**META SQUARE Mitigeur à deux trous avec rosaces individuelles - Champagne** META SQUARE  
**brossé (Or 22cts)**

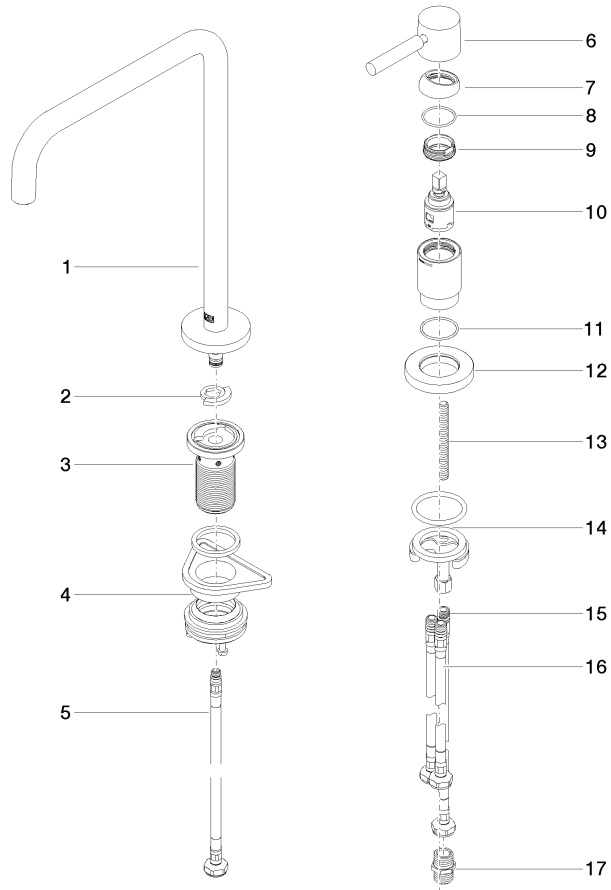
---

32 815 861  
Certificats

---

WRAS\_240102      LGA\_38

32 815 861





META SQUARE Mitigeur à deux trous avec rosaces individuelles - Champagne META SQUARE  
brossé (Or 22cts)

---

32 815 861

**Liste des pièces de rechange**

N°	Article Numéro	Désignation	Fréquence de montage	Délai de livraison
	90 28 22 287 00-46	bec déverseur	18	-

---

La pièce de rechange ne peut plus être commandée, veuillez commander l'article de remplacement