

# META SQUARE Mitigeur à deux trous avec rosaces individuelles - Dark Platinum brossé

META SQUARE

32 815 861



- saillie 235 mm
- bec pivotant 360°
- en option, possibilité de limiter le pivotement avec un set de limitation de pivotement 12 820 970 90
- jet enrichi en air
- débit d'eau maxi. 8 l/min avec une pression d'écoulement de 3 bars
- Ce produit contribue au respect des exigences des systèmes d'évaluation des bâtiments écologiques, par exemple LEED®, BREEAM®, DGNB
- sans plomb

Mitigeur à positionner librement.

	Dark Platinum brossé	32 815 861-99
	Chrome	32 815 861-00
	Platine brossé	32 815 861-06
	Platine	32 815 861-08
	Laiton (Or 23cts)	32 815 861-09
	Dark Chrome	32 815 861-19
	Laiton brossé (Or 23cts)	32 815 861-28
	Noir mat	32 815 861-33
	Champagne brossé (Or 22cts)	32 815 861-46
	Champagne (Or 22cts)	32 815 861-47
	Chrome brossé	32 815 861-93

## Accessoires recommandés

**Kit de limitation de pivotement -** 12 820 970 90



## Accessoires recommandés

**Commande de vidage individuelle manuelle Commande manuelle - Dark Platinum brossé** 10 710 970-99



## Accessoires recommandés

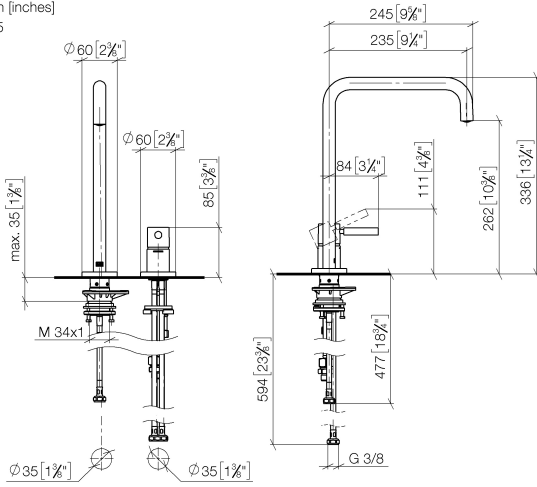
**Distributeur avec rosace - Dark Platinum brossé** 82 444 970-99



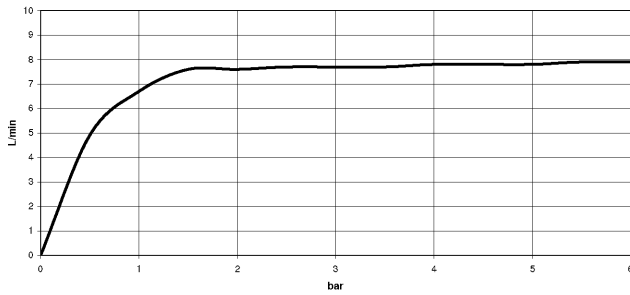
32 815 861

mm [inches]

1:5



**Diagramme de débit**



**Codes & Standards**

DIN 4109

ISO 3822

Scottish Water  
Byelaws

UK Water Supply  
Regulations

**Ü-Zeichen**



**META SQUARE Mitigeur à deux trous avec rosaces individuelles - Dark  
Platinum brossé**

---

META SQUARE

32 815 861

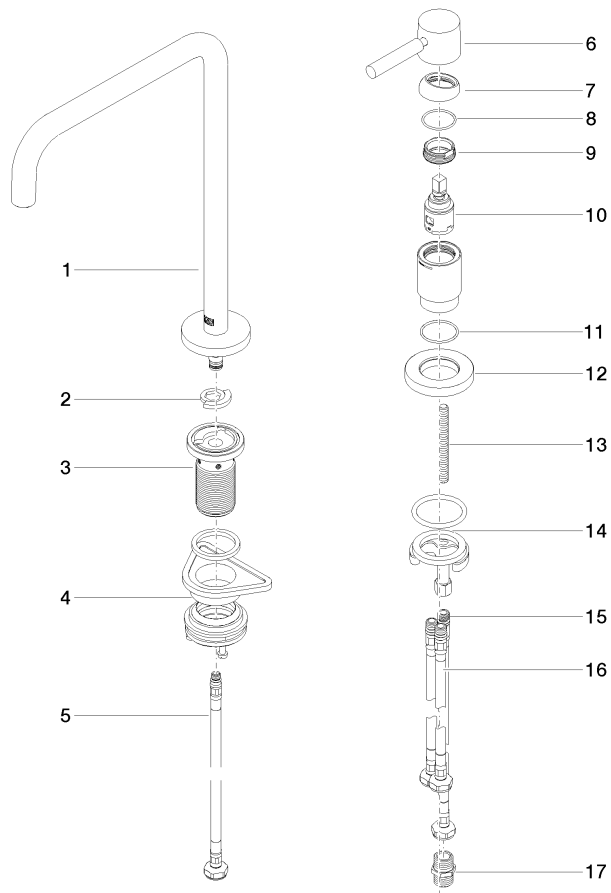
Certificats

---

WRAS\_240102

LGA\_38

32 815 861





**META SQUARE Mitigeur à deux trous avec rosaces individuelles - Dark  
Platinum brossé**

META SQUARE

32 815 861

**Liste des pièces de rechange**

N°	Article Numéro	Désignation	Fréquence de montage	Délai de livraison
	90 28 22 287 00-99	bec déverseur	18	-

La pièce de rechange ne peut plus être commandée, veuillez commander l'article de remplacement