

32 815 875



- saillie 241 mm
- bec pivotant 360°
- en option, possibilité de limiter le pivotement avec un set de limitation de pivotement 12 820 970 90
- jet enrichi en air
- débit d'eau maxi. 8 l/min avec une pression d'écoulement de 3 bars
- sans plomb
- Ce produit contribue au respect des exigences des systèmes d'évaluation des bâtiments écologiques, par exemple LEED®, BREEAM®, DGNB

Mitigeur à positionner librement.

	Noir mat	32 815 875-33
	Chrome	32 815 875-00
	Platine brossé	32 815 875-06
	Platine	32 815 875-08
	Laiton (Or 23cts)	32 815 875-09
	Dark Chrome	32 815 875-19
	Laiton brossé (Or 23cts)	32 815 875-28
	Champagne brossé (Or 22cts)	32 815 875-46
	Champagne (Or 22cts)	32 815 875-47
	Chrome brossé	32 815 875-93
	Dark Platinum brossé	32 815 875-99

Accessoires recommandés

Kit de limitation de pivotement - 12 820 970 90



Accessoires recommandés

Distributeur avec rosace - Noir mat 82 444 970-33



Accessoires recommandés

Commande de vidage individuelle manuelle 10 710 970-33
Commande manuelle - Noir mat



32 815 875

mm [inches]
1:5

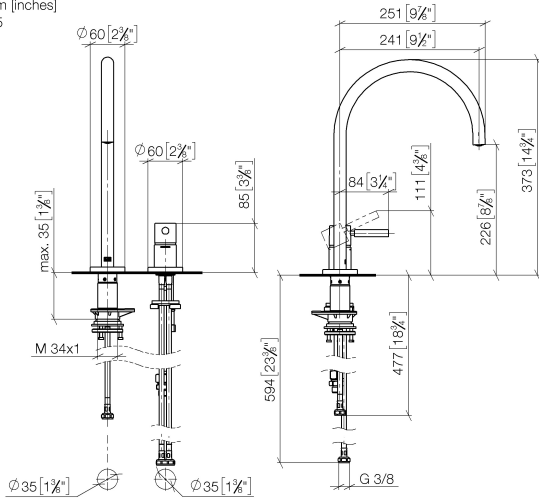
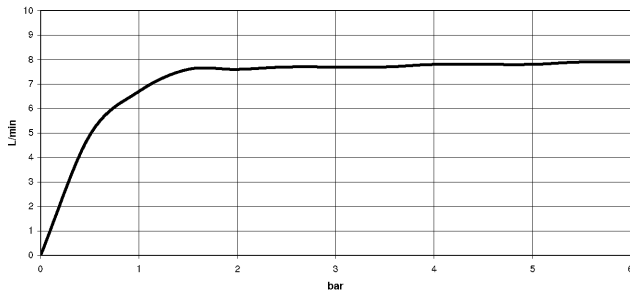


Diagramme de débit



Codes & Standards

DIN 4109

ISO 3822

Scottish Water
Byelaws

UK Water Supply
Regulations

Ü-Zeichen



TARA ULTRA Mitigeur à deux trous avec rosaces individuelles - Noir mat

TARA ULTRA

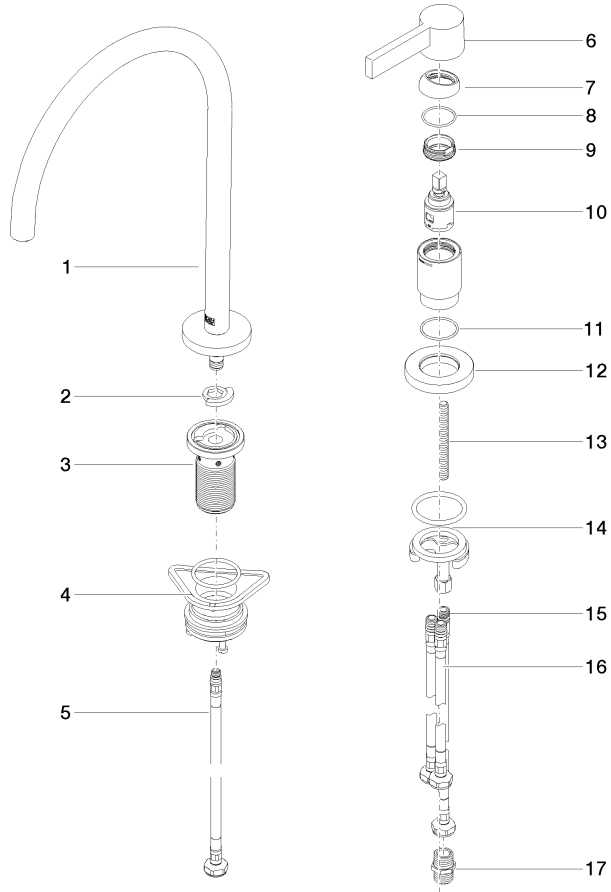
32 815 875

Certificats

WRAS_240102

LGA_38

32 815 875





32 815 875

Liste des pièces de rechange

N°	Article Numéro	Désignation	Fréquence de montage	Délai de livraison
	90 28 22 377 00-33	bec déverseur	18	30