

**META Mitigeur monocommande bain/douche pour montage mural et garniture de douche - Platine brossé**

META

33 233 660



- bec déverseur : jet circulaire enrichi en air
- débit d'eau maxi. 14 l/min avec une pression d'écoulement de 3 bars
- Douchette à main : COMPACT RAIN, débit max. 6,8 l/min (à 3 bar)
- garniture de douche avec système anticalcaire pour douche ou baignoire
- inverseur automatique bain/douche
- saillie 202 mm
- rosaces coulissantes Ø 60 mm
- calibre de percement 150 mm ± 15 mm
- raccord 1/2"
- flexible de douche métallique 1250 mm avec protection anti-torsion intégrée
- rosace support de douchette Ø 57 mm

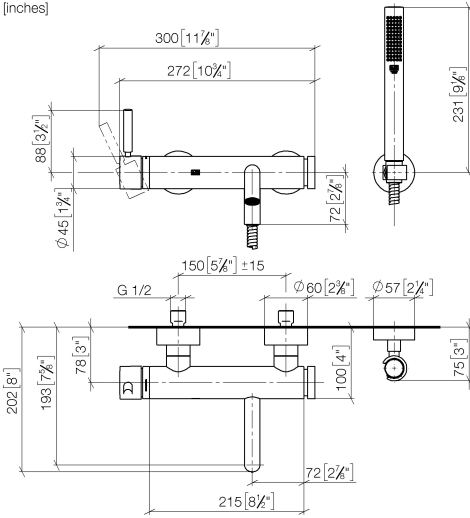
Avec sécurité anti-retour.

	Platine brossé	33 233 660-06
	Chrome	33 233 660-00
	Dark Chrome	33 233 660-19
	Or clair	33 233 660-26
	Or clair brossé	33 233 660-27
	Noir mat	33 233 660-33
	Bronze brossé	33 233 660-42
	Champagne brossé (Or 22cts)	33 233 660-46
	Champagne (Or 22cts)	33 233 660-47
	Chrome brossé	33 233 660-93
	Dark Platinum brossé	33 233 660-99

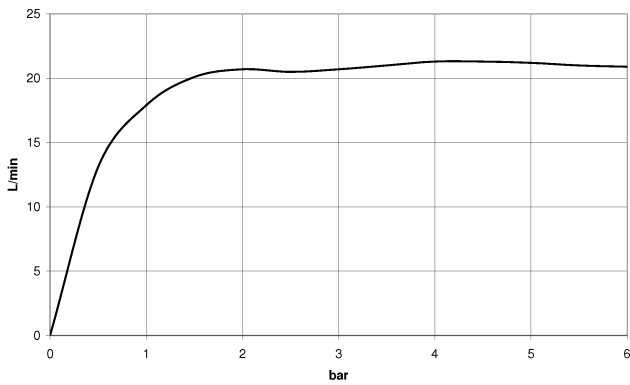
**META Mitigeur monocommande bain/douche pour montage mural et garniture de douche - Platine brossé**

META

33 233 660  
mm [inches]



**Diagramme de débit**



**Codes & Standards**

DIN 4109

EN 1717

ISO 3822

Scottish Water  
Byelaws

UK Water Supply  
Regulations

Ü-Zeichen



**META Mitigeur monocommande bain/douche pour montage mural et garniture de douche - Platine brossé**

---

META

33 233 660

Certificats

---

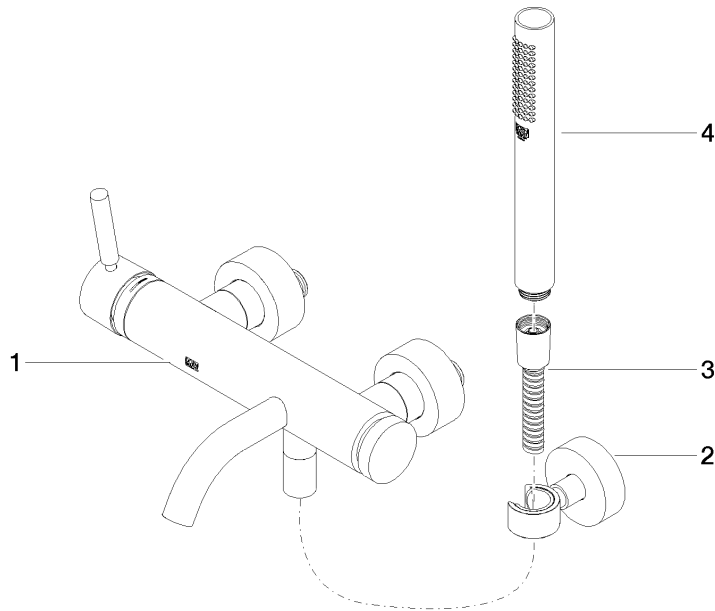
Belgaqua\_21-025-2 LGA\_29

WRAS\_2207

33 233 660

**Version du produit de 7/1/2023**

Les pièces pour les  
autres finitions  
peuvent être  
trouvées ici : Chrome





META Mitigeur monocommande bain/douche pour montage mural et garniture de douche - Platine brossé

META

33 233 660

**Liste des pièces de rechange**

**Version du produit de 7/1/2023**

N°	Article Numéro	Désignation	Fréquence de montage	Délai de livraison
	33 200 660-06	META Mitigeur monocommande bain/douche pour montage mural sans garniture - Platine brossé	4	10