

META Mitigeur monocommande bain/douche pour montage mural et garniture de douche - Or clair brossé

META

33 233 660



- bec déverseur : jet circulaire enrichi en air
- débit d'eau maxi. 14 l/min avec une pression d'écoulement de 3 bars
- Douchette à main : COMPACT RAIN, débit max. 6,8 l/min (à 3 bar)
- garniture de douche avec système anticalcaire pour douche ou baignoire
- inverseur automatique bain/douche
- saillie 202 mm
- rosaces coulissantes Ø 60 mm
- calibre de percement 150 mm ± 15 mm
- raccord 1/2"
- flexible de douche métallique 1250 mm avec protection anti-torsion intégrée
- rosace support de douchette Ø 57 mm

Avec sécurité anti-retour.

	Or clair brossé	33 233 660-27
	Chrome	33 233 660-00
	Platine brossé	33 233 660-06
	Dark Chrome	33 233 660-19
	Or clair	33 233 660-26
	Noir mat	33 233 660-33
	Bronze brossé	33 233 660-42
	Champagne brossé (Or 22cts)	33 233 660-46
	Champagne (Or 22cts)	33 233 660-47
	Chrome brossé	33 233 660-93
	Dark Platinum brossé	33 233 660-99

META Mitigeur monocommande bain/douche pour montage mural et garniture de douche - Or clair brossé

META

33 233 660
mm [inches]

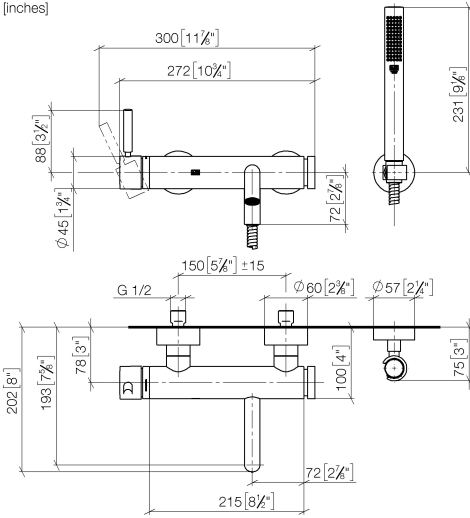
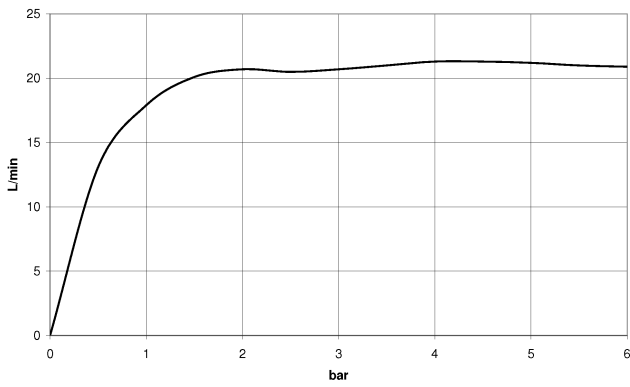


Diagramme de débit



Codes & Standards

DIN 4109

ISO 3822

Ü-Zeichen



**META Mitigeur monocommande bain/douche pour montage mural et garniture
de douche - Or clair brossé**

META

33 233 660

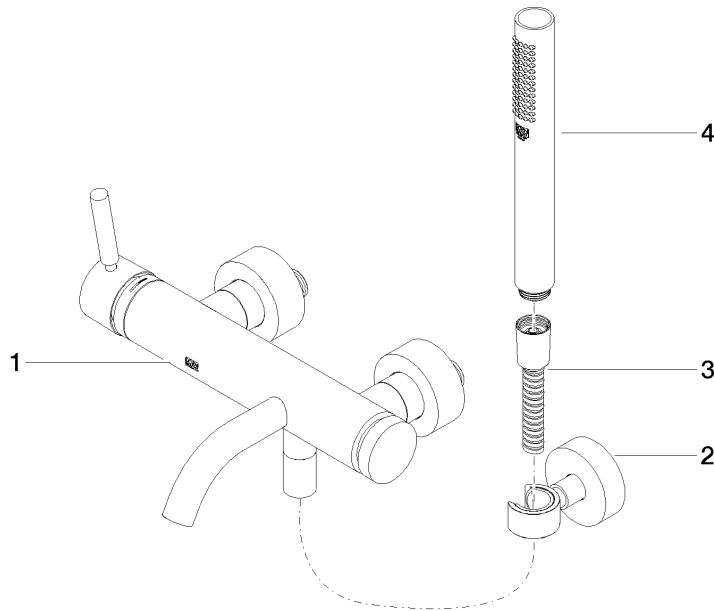
Certificats

LGA_29

33 233 660

Version du produit de 7/1/2023

Les pièces pour les
autres finitions
peuvent être
trouvées ici : [Chrome](#)





META Mitigeur monocommande bain/douche pour montage mural et garniture de douche - Or clair brossé

META

33 233 660

Liste des pièces de rechange

Version du produit de 7/1/2023

N°	Article Numéro	Désignation	Fréquence de montage	Délai de livraison
	33 200 660-27	META Mitigeur monocommande bain/douche pour montage mural sans garniture - Or clair brossé	4	30