

**LISSÉ Mitigeur monocommande de lavabo avec garniture d'écoulement -  
Chrome brossé**







LISSÉ

33 500 845

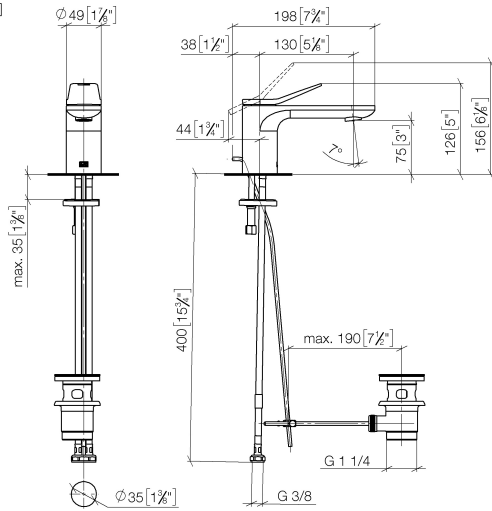


- saillie 130 mm
- garniture d'écoulement 1 1/4"
- bec déverseur fixe
- jet circulaire enrichi en air
- hauteur de robinetterie 127 mm
- hauteur jusqu'au mousseur 75 mm
- diamètre de percement 35 mm
- 2x flexible de pression M 8 x 1 vissé, étanchéité contrôlée
- débit maxi. 5,7 l/min
- sans plomb
- Ce produit contribue au respect des exigences des systèmes d'évaluation des bâtiments écologiques, par exemple LEED®, BREEAM®, DGNB

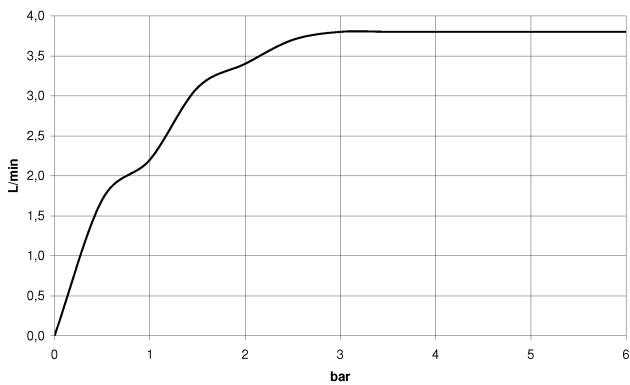
Convient uniquement à un lavabo avec trop-plein.

|   |                      |               |
|---|----------------------|---------------|
|  | Chrome brossé        | 33 500 845-93 |
|  | Chrome               | 33 500 845-00 |
|  | Platine brossé       | 33 500 845-06 |
|  | Dark Chrome          | 33 500 845-19 |
|  | Noir mat             | 33 500 845-33 |
|  | Dark Platinum brossé | 33 500 845-99 |

33 500 845  
mm [inches]



**Diagramme de débit**



**Certificats**

LGA\_29008.

WRAS\_1906074.

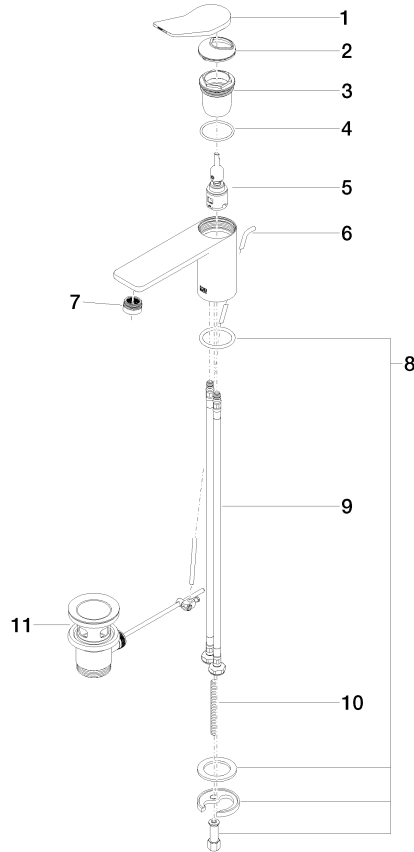
GDV\_0400310.

**LISSÉ Mitigeur monocommande de lavabo avec garniture d'écoulement -  
Chrome brossé**

LISSÉ

33 500 845

Les pièces pour les  
autres finitions  
peuvent être  
trouvées ici : Chrome



**Liste des pièces de rechange**

| N° | Article Numéro     | Désignation            | Fréquence de montage | Délai de livraison |
|----|--------------------|------------------------|----------------------|--------------------|
| 1  | 90 20 84 020 00-93 | poignée                | 1                    | 20                 |
| 2  | 09 28 30 034 90    | hotte                  | 1                    | 2                  |
| 3  | 09 23 10 123 90    | écrou                  | 1                    | 2                  |
| 4  | 09 14 10 038 90    | joint                  | 1                    | 2                  |
| 5  | 90 15 05 042 01 90 | cartouche              | 1                    | 2                  |
| 6  | 09 31 09 120-93    | tige                   | 1                    | 20                 |
| 7  | 90 23 01 161 01-93 | mousseur               | 1                    | 20                 |
| 8  | 04 30 11 038 75 90 | set de fixation        | 1                    | 2                  |
| 9  | 04 30 04 100 00 90 | flexible               | 2                    | 2                  |
| 10 | 09 31 11 011 90    | tige                   | 1                    | 2                  |
| 11 | 90 11 01 001 00-93 | garniture d'écoulement | 1                    | 20                 |