




**EDITION PRO GRANDE Mitigeur monocommande de lavabo avec garniture d'écoulement - Chrome brossé**

33 502 626



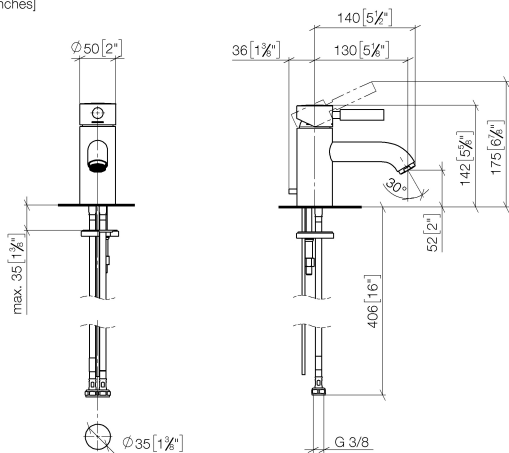
- saillie 130 mm
- bec déverseur fixe
- jet circulaire enrichi en air
- hauteur de robinetterie 142 mm
- hauteur jusqu'au mousseur 52 mm
- diamètre de percement 35 mm
- 2x flexible de pression M 10 x 1 vissé, étanchéité contrôlée
- débit maxi. 7 l/min
- sans plomb

|                                                                                   |               |               |
|-----------------------------------------------------------------------------------|---------------|---------------|
|  | Chrome brossé | 33 502 626-93 |
|  | Chrome        | 33 502 626-00 |
|  | Noir mat      | 33 502 626-33 |

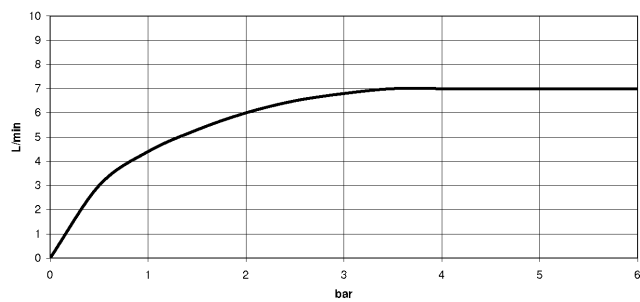
Convient uniquement à un lavabo avec trop-plein.

**EDITION PRO GRANDE Mitigeur monocommande de lavabo avec garniture d'écoulement - Chrome brossé**

33 502 626  
mm [inches]



**Diagramme de débit**



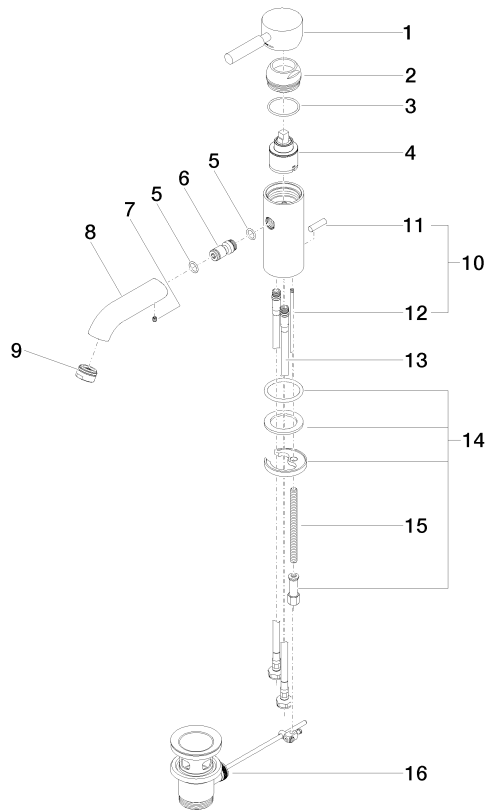
**Certificats**

WRAS\_1805123. LGA\_9389.

## EDITION PRO GRANDE Mitigeur monocommande de lavabo avec garniture d'écoulement - Chrome brossé

33 502 626

Les pièces pour les autres finitions peuvent être trouvées ici : [Chrome](#)



### Liste des pièces de rechange

| N°                                                                                             | Article Numéro     | Désignation            | Fréquence de montage | Délai de livraison |
|------------------------------------------------------------------------------------------------|--------------------|------------------------|----------------------|--------------------|
| 1                                                                                              | 90 20 62 047 00-93 | poignée                | 1                    | 20                 |
| 2                                                                                              | 09 28 30 016-93    | hotte                  | 1                    | 20                 |
| 3                                                                                              | 09 14 10 134 90    | joint                  | 1                    | 2                  |
| 4                                                                                              | 90 15 05 045 00 90 | cartouche              | 1                    | 2                  |
| 5                                                                                              | 09 14 10 003 90    | joint                  | 1                    | 2                  |
| 6                                                                                              | 09 24 04 025 10 90 | raccord à vis          | 1                    | 2                  |
| 7                                                                                              | 90 31 11 030 00 90 | tige                   | 1                    | 2                  |
| 8                                                                                              | 09 11 06 063 10-93 | bec déverseur          | 1                    | 20                 |
| 9                                                                                              | 90 23 01 118 01-93 | mousseur               | 1                    | -                  |
| La pièce de rechange ne peut plus être commandée, veuillez commander l'article de remplacement |                    |                        |                      |                    |
| 11                                                                                             | 04 20 62 030 80-93 | tige                   | 1                    | 20                 |
| 12                                                                                             | 09 20 62 030-93    | poignée                | 1                    | 20                 |
| 13                                                                                             | 09 31 09 080-93    | tige                   | 1                    | 20                 |
| 14                                                                                             | 04 30 04 104 00 90 | flexible               | 2                    | 2                  |
| 15                                                                                             | 04 30 11 038 00 90 | set de fixation        | 1                    | 2                  |
| 16                                                                                             | 09 31 11 012 90    | tige                   | 1                    | 2                  |
| 17                                                                                             | 90 11 01 001 00-93 | garniture d'écoulement | 1                    | 20                 |