

33 502 660



- saillie 135 mm
- bec déverseur fixe
- jet circulaire enrichi en air
- hauteur de robinetterie 158 mm
- hauteur jusqu'au mousseur 77 mm
- diamètre de percement 35 mm
- 2x flexible de pression M 8 x 1 vissé, étanchéité contrôlée
- débit maxi. 5,7 l/min
- sans plomb
- Ce produit contribue au respect des exigences des systèmes d'évaluation des bâtiments écologiques, par exemple LEED®, BREEAM®, DGNB

Convient uniquement à un lavabo avec trop-plein.

| | | |
|---|-----------------------------|---------------|
|  | Noir mat | 33 502 660-33 |
|  | Chrome | 33 502 660-00 |
|  | Platine brossé | 33 502 660-06 |
|  | Dark Chrome | 33 502 660-19 |
|  | Or clair | 33 502 660-26 |
|  | Or clair brossé | 33 502 660-27 |
|  | Bronze brossé | 33 502 660-42 |
|  | Champagne brossé (Or 22cts) | 33 502 660-46 |
|  | Champagne (Or 22cts) | 33 502 660-47 |
|  | Chrome brossé | 33 502 660-93 |
|  | Dark Platinum brossé | 33 502 660-99 |

33 502 660
mm [inches]

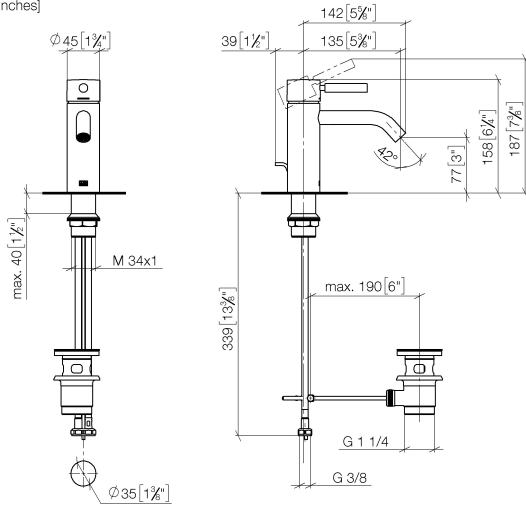


Diagramme de débit



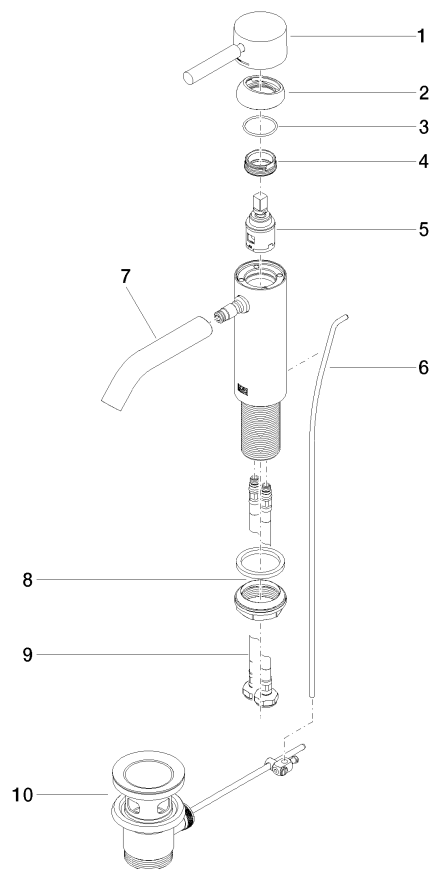
Certificats

LGA_29690.

DVGW_DW-
6506DN0128.

WRAS_2003058.

33 502 660
Les pièces pour les autres finitions peuvent être trouvées ici : [Chrome](#)



Liste des pièces de rechange

| N° | Article Numéro | Désignation | Fréquence de montage | Délai de livraison |
|----|--------------------|------------------------|----------------------|--------------------|
| 1 | 90 20 66 002 00-33 | poignée | 1 | 30 |
| 2 | 09 28 30 041-33 | hotte | 1 | 30 |
| 3 | 09 14 10 091 90 | joint | 1 | 2 |
| 4 | 09 24 04 266 90 | écrou | 1 | 2 |
| 5 | 90 15 05 042 00 90 | cartouche | 1 | 2 |
| 6 | 09 31 09 110-33 | tige | 1 | 30 |
| 7 | 90 11 06 207 00-33 | bec déverseur | 1 | 30 |
| 8 | 04 23 10 044 07 90 | set de fixation | 1 | 2 |
| 9 | 04 30 04 100 00 90 | flexible | 2 | 2 |
| 10 | 90 11 01 001 00-33 | garniture d'écoulement | 1 | 30 |