

33 502 660



- saillie 135 mm
- bec déverseur fixe
- jet circulaire enrichi en air
- hauteur de robinetterie 158 mm
- hauteur jusqu'au mousseur 77 mm
- diamètre de percement 35 mm
- 2x flexible de pression M 8 x 1 vissé, étanchéité contrôlée
- débit maxi. 5,7 l/min
- sans plomb
- Ce produit contribue au respect des exigences des systèmes d'évaluation des bâtiments écologiques, par exemple LEED®, BREEAM®, DGNB

Convient uniquement à un lavabo avec trop-plein.

	Dark Platinum brossé	33 502 660-99
	Chrome	33 502 660-00
	Platine brossé	33 502 660-06
	Dark Chrome	33 502 660-19
	Or clair	33 502 660-26
	Or clair brossé	33 502 660-27
	Noir mat	33 502 660-33
	Bronze brossé	33 502 660-42
	Champagne brossé (Or 22cts)	33 502 660-46
	Champagne (Or 22cts)	33 502 660-47
	Chrome brossé	33 502 660-93

33 502 660
mm [inches]

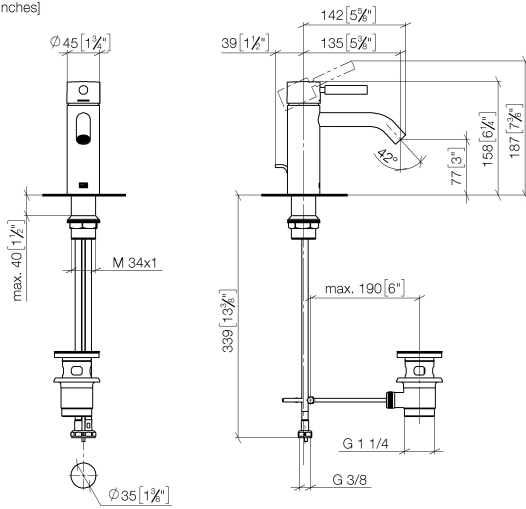


Diagramme de débit



**META Mitigeur monocommande de lavabo avec garniture d'écoulement - Dark
Platinum brossé**

META

33 502 660

Les pièces pour les
autres finitions
peuvent être
trouvées ici : Chrome

