






**CYO Mitigeur monocommande de lavabo avec garniture d'écoulement -  
Chrome**

CYO

33 505 811



- saillie 177 mm
- bec déverseur fixe
- jet rectangulaire enrichi en air
- hauteur de robinetterie 198 mm
- hauteur jusqu'au mousseur 133 mm
- diamètre de percement 35 mm
- 2x flexible de pression M 8 x 1 vissé, étanchéité contrôlée
- débit maxi. 4,5 l/min
- sans plomb
- Ce produit contribue au respect des exigences des systèmes d'évaluation des bâtiments écologiques, par exemple LEED®, BREEAM®, DGNB

	Chrome	33 505 811-00
	Platine brossé	33 505 811-06
	Dark Chrome	33 505 811-19
	Laiton brossé (Or 23cts)	33 505 811-28
	Dark Platinum brossé	33 505 811-99

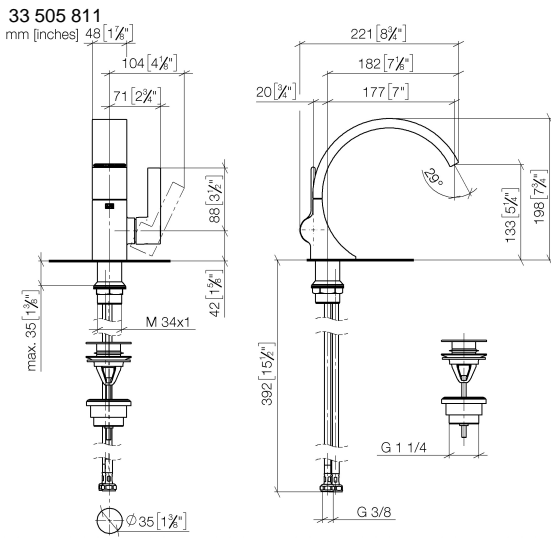
Convient uniquement à un lavabo avec trop-plein.

Toute combinaison avec des chauffe-eau instantanés est exclue.

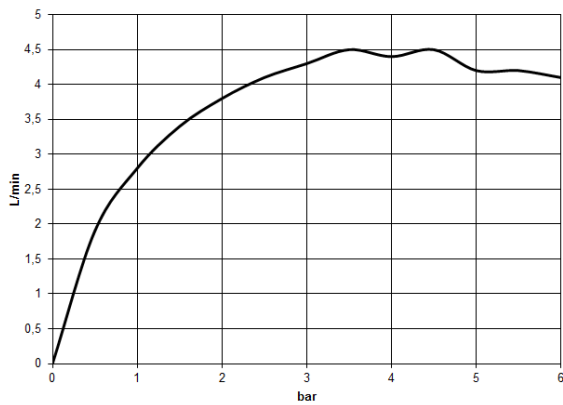
La distance entre le centre du trou de robinet et le mur est de 55 mm minimum ou le bord avant de la vasque de 40 mm minimum.

**CYO Mitigeur monocommande de lavabo avec garniture d'écoulement -  
Chrome**

CYO



**Diagramme de débit**



**Codes & Standards**

DIN 4109	Executive Order no. 1007	ISO 3822	Scottish Water Byelaws
UK Water Supply Regulations	Ü-Zeichen		



CYO Mitigeur monocommande de lavabo avec garniture d'écoulement -  
Chrome

---

CYO

33 505 811  
Certificats

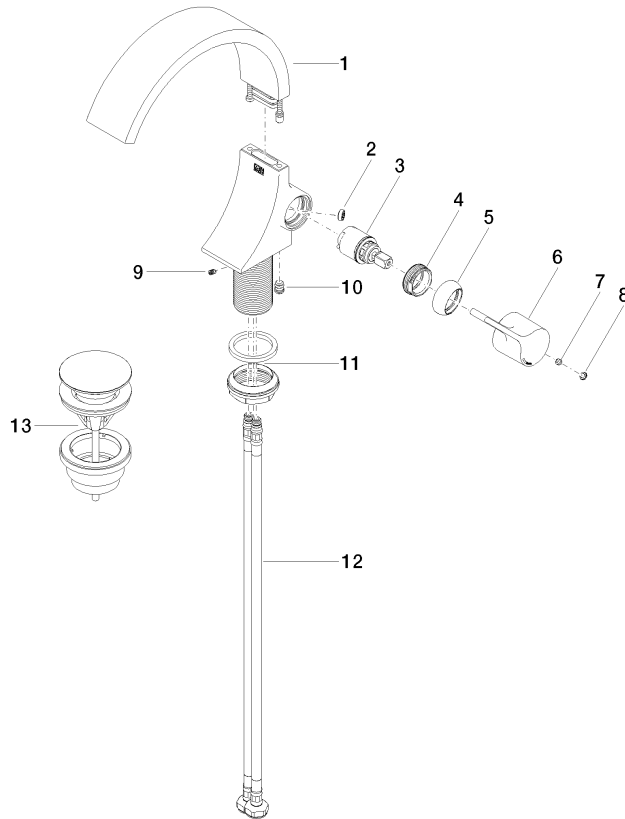
---

WRAS\_2111

LGA\_38

GDV\_0400

33 505 811





CYO Mitigeur monocommande de lavabo avec garniture d'écoulement -  
Chrome

CYO

33 505 811

**Liste des pièces de rechange**

N°	Article Numéro	Désignation	Fréquence de montage	Délai de livraison
	90 11 70 013 01-00	bec déverseur	14	10