






**CYO Mitigeur monocommande de lavabo avec garniture d'écoulement - Platine
brossé**

CYO

33 505 811



- saillie 177 mm
- bec déverseur fixe
- jet rectangulaire enrichi en air
- hauteur de robinetterie 198 mm
- hauteur jusqu'au mousseur 133 mm
- diamètre de percement 35 mm
- 2x flexible de pression M 8 x 1 vissé, étanchéité contrôlée
- débit maxi. 4,5 l/min
- sans plomb
- Ce produit contribue au respect des exigences des systèmes d'évaluation des bâtiments écologiques, par exemple LEED®, BREEAM®, DGNB

	Platine brossé	33 505 811-06
	Chrome	33 505 811-00
	Dark Chrome	33 505 811-19
	Laiton brossé (Or 23cts)	33 505 811-28
	Dark Platinum brossé	33 505 811-99

Convient uniquement à un lavabo avec trop-plein.

Toute combinaison avec des chauffe-eau instantanés est exclue.

La distance entre le centre du trou de robinet et le mur est de 55 mm minimum ou le bord avant de la vasque de 40 mm minimum.

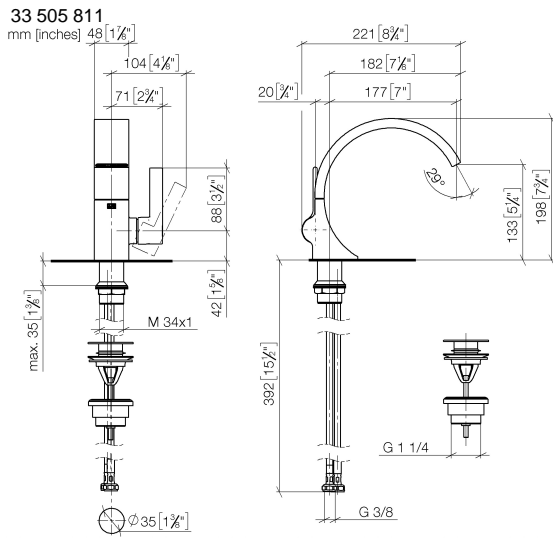
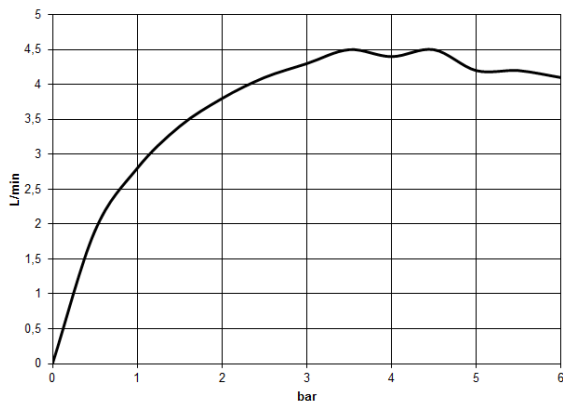


Diagramme de débit



Codes & Standards

DIN 4109

Executive Order
no. 1007

ISO 3822

Scottish Water
Byelaws

UK Water Supply
Regulations

Ü-Zeichen



CYO Mitigeur monocommande de lavabo avec garniture d'écoulement - Platine
brossé

CYO

33 505 811

Certificats

WRAS_2111

LGA_38

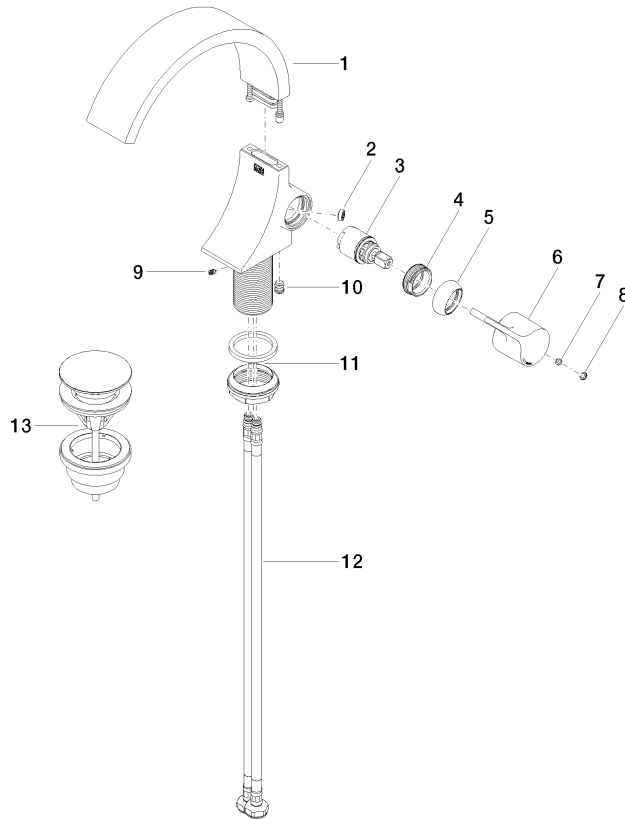
GDV_0400

CYO Mitigeur monocommande de lavabo avec garniture d'écoulement - Platine
brossé

CYO

33 505 811

Les pièces pour les
autres finitions
peuvent être
trouvées ici : [Chrome](#)





CYO Mitigeur monocommande de lavabo avec garniture d'écoulement - Platine
brossé

CYO

33 505 811

Liste des pièces de rechange

N°	Article Numéro	Désignation	Fréquence de montage	Délai de livraison
	90 11 70 013 01-06	bec déverseur	14	10