

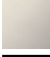





33 507 670



- saillie 105 mm
- bec déverseur fixe
- jet rectangulaire enrichi en air
- hauteur de robinetterie 149 mm
- hauteur jusqu'au mousseur 80 mm
- diamètre de percement 35 mm
- rosace Ø 52 mm en option
- cartouche innovante
- 2x flexible de pression M 10 x 1 vissé, étanchéité contrôlée
- débit maxi. 7 l/min
- sans plomb
- Ce produit contribue au respect des exigences des systèmes d'évaluation des bâtiments écologiques, par exemple LEED®, BREEAM®, DGNB

Convient uniquement à un lavabo avec trop-plein.

	Platine brossé	33 507 670-06
	Chrome	33 507 670-00
	Platine	33 507 670-08
	Laiton brossé (Or 23cts)	33 507 670-28
	Chrome brossé	33 507 670-93
	Dark Platinum brossé	33 507 670-99

33 507 670

mm [inches]

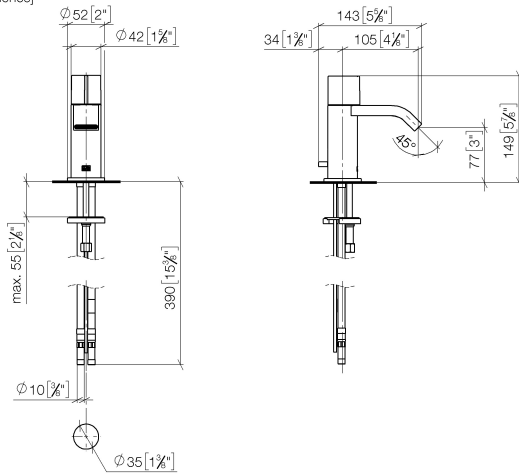
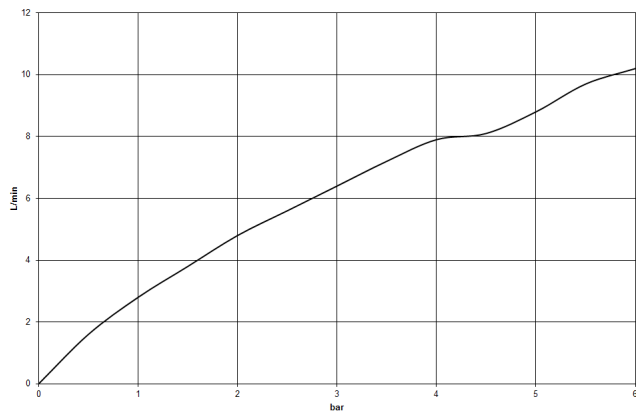


Diagramme de débit



Certificats

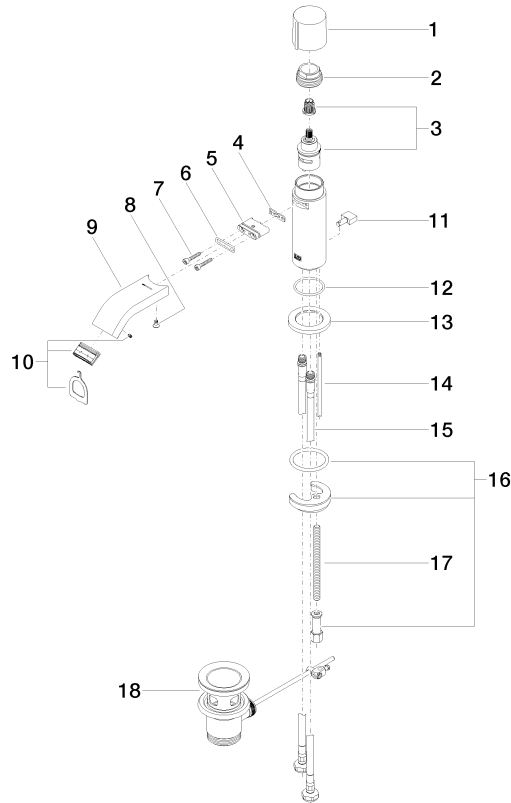
LGA_19486.

ETA_19965.

GDV_0400311.

33 507 670

Les pièces pour les
autres finitions
peuvent être
trouvées ici : [Chrome](#)



Liste des pièces de rechange

N°	Article Numéro	Désignation	Fréquence de montage	Délai de livraison
1	09 20 67 001-06	poignée	1	10
2	09 23 10 065-06	écrou	1	10
3	90 90 03 162 00 90	tête céramique	1	2
4	09 14 03 131 90	joint	1	2
5	09 11 03 061 90	raccord	1	2
6	09 14 10 053 90	joint	1	2
7	09 30 30 182 90	vis	2	2
8	09 30 30 116 90	vis	1	2
9	09 28 22 238-06	bec déverseur	1	10
10	90 29 03 045 00 90	mousseur	1	2
11	09 20 67 002-06	poignée	1	10
12	09 14 10 104 90	joint	1	2
13	09 27 67 003-06	rosace	1	10
14	09 31 09 080-06	tige	1	10
15	04 30 04 104 00 90	flexible	2	2
16	04 30 11 038 00 90	set de fixation	1	2
17	09 31 11 012 90	tige	1	2
18	90 11 01 001 00-06	garniture d'écoulement	1	10