



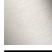



**CL.1 Mitigeur monocommande de lavabo sans garniture d'écoulement -
Champagne brossé (Or 22cts)**

CL.1

33 521 705 Version du produit de 5/10/2021



- saillie 173 mm
- bec déverseur fixe
- forme de jet rectangulaire avec 40 jets individuels
- hauteur de robinetterie 226 mm
- socle 56 x 52 mm
- hauteur jusqu'au mousseur 212 mm
- diamètre de percement 35 mm
- 2x flexible de pression M 8 x 1 vissé, étanchéité contrôlée
- débit maxi. 4 l/min
- sans plomb
- Ce produit contribue au respect des exigences des systèmes d'évaluation des bâtiments écologiques, par exemple LEED®, BREEAM®, DGNB

	Champagne brossé (Or 22cts)	33 521 705-46
	Chrome	33 521 705-00
	Platine brossé	33 521 705-06
	Dark Chrome	33 521 705-19
	Champagne (Or 22cts)	33 521 705-47
	Dark Platinum brossé	33 521 705-99

**CL.1 Mitigeur monocommande de lavabo sans garniture d'écoulement -
Champagne brossé (Or 22cts)**

CL.1

33 521 705 Version du produit de 5/10/2021
mm [inches]

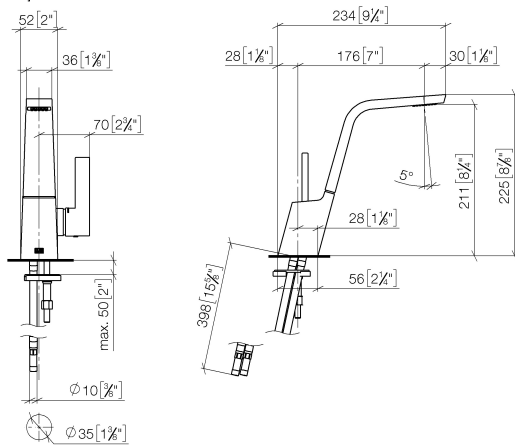
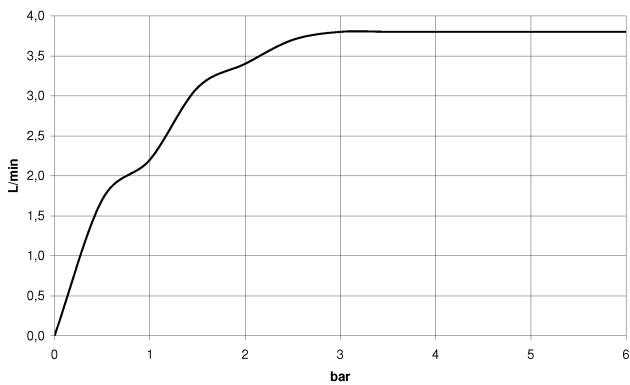


Diagramme de débit



Codes & Standards

DIN 4109

Executive Order
no. 1007

ISO 3822

Ü-Zeichen



CL.1 Mitigeur monocommande de lavabo sans garniture d'écoulement -
Champagne brossé (Or 22cts)

CL.1

33 521 705 Version du produit de 5/10/2021

Certificats

LGA_28

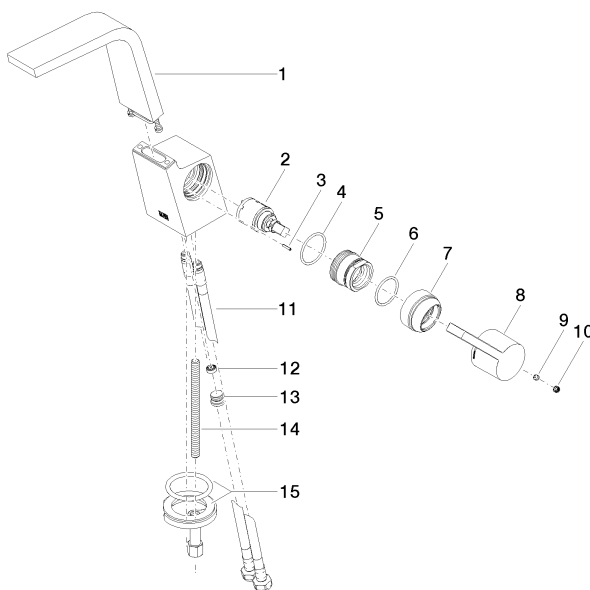
GDV_0400

**CL.1 Mitigeur monocommande de lavabo sans garniture d'écoulement -
Champagne brossé (Or 22cts)**

CL.1

33 521 705 Version du produit de 5/10/2021

Les pièces pour les
autres finitions
peuvent être
trouvées ici : Chrome



Liste des pièces de rechange

N°	Article Numéro	Désignation	Fréquence de montage	Délai de livraison
1	90 11 70 001 00-46	bec déverseur	1	30
2	90 15 05 042 00 90	cartouche	1	2
3	09 31 11 152 90	tige	1	2
4	09 14 10 137 90	joint	1	2
5	09 24 04 294 90	douille	1	2
6	90 14 10 063 00 90	joint	1	2
7	09 28 30 029-46	hotte	1	60
8	09 20 67 010-46	poignée	1	60
9	90 31 11 030 00 90	tige	1	2
10	90 31 20 109 00 90	bonde de fond	1	2
11	04 30 04 100 00 90	flexible	2	2
12	09 23 01 034 90	limitateur de débit	1	2
13	04 31 20 039 11 90	bonde de fond	1	2
14	09 31 11 012 90	tige	1	2
15	04 30 11 038 75 90	set de fixation	1	2