

## CYO Mitigeur monocommande de lavabo sans garniture d'écoulement - Dark Platinum brossé






33 521 811



- saillie 143 mm
- bec déverseur fixe
- jet rectangulaire enrichi en air
- hauteur de robinetterie 180 mm
- hauteur jusqu'au mousseur 128 mm
- diamètre de percement 35 mm
- 2x flexible de pression M 8 x 1 vissé, étanchéité contrôlée
- débit maxi. 4,5 l/min
- sans plomb
- Ce produit contribue au respect des exigences des systèmes d'évaluation des bâtiments écologiques, par exemple LEED®, BREEAM®, DGNB

Toute combinaison avec des chauffe-eau instantanés est exclue.

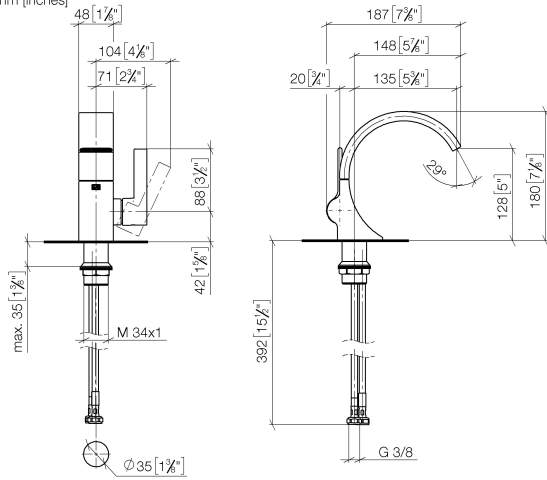
La distance entre le centre du trou de robinet et le mur est de 55 mm minimum ou le bord avant de la vasque de 40 mm minimum.

	Dark Platinum brossé	33 521 811-99
	Chrome	33 521 811-00
	Platine brossé	33 521 811-06
	Dark Chrome	33 521 811-19
	Laiton brossé (Or 23cts)	33 521 811-28

**CYO Mitigeur monocommande de lavabo sans garniture d'écoulement - Dark  
Platinum brossé**

33 521 811

mm [inches]



**Diagramme de débit**



**Codes & Standards**

DIN 4109

Executive Order  
no. 1007

ISO 3822

Scottish Water  
Byelaws

UK Water Supply  
Regulations

Ü-Zeichen



CYO Mitigeur monocommande de lavabo sans garniture d'écoulement - Dark  
Platinum brossé

---

33 521 811  
Certificats

---

GDV\_0400

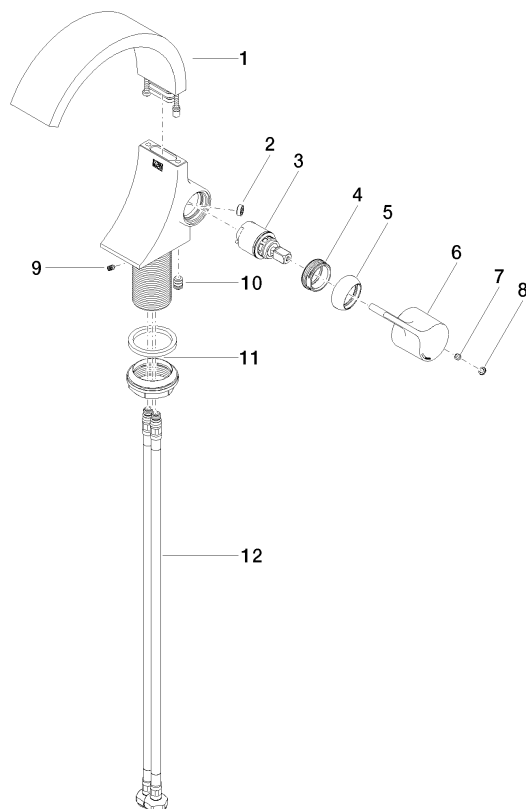
LGA\_38

WRAS\_2111

## CYO Mitigeur monocommande de lavabo sans garniture d'écoulement - Dark Platinum brossé

33 521 811

Les pièces pour les  
autres finitions  
peuvent être  
trouvées ici : [Chrome](#)



### Liste des pièces de rechange

N°	Article Numéro	Désignation	Fréquence de montage	Délai de livraison
1	90 11 70 012 01-99	bec déverseur	1	20
2	09 23 01 172 90	limiteur de débit	1	2
3	90 15 05 044 00 90	cartouche	1	2
4	09 24 04 266 90	écrou	1	2
5	09 28 30 021-99	hotte	1	20
6	09 20 80 024-99	poignée	1	20
7	90 31 11 030 00 90	tige	1	2
8	90 31 20 087 00-99	bonde de fond	1	20
9	09 31 11 008 90	tige	1	2
10	90 31 20 129 00 90	bonde de fond	1	2
11	04 23 10 044 07 90	set de fixation	1	2
12	04 30 04 100 00 90	flexible	2	2