


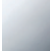




**LISSÉ Mitigeur monocommande de lavabo sans garniture d'écoulement -
Platine brossé**

LISSÉ

33 521 845



- saillie 130 mm
- bec déverseur fixe
- jet circulaire enrichi en air
- hauteur de robinetterie 127 mm
- hauteur jusqu'au mousseur 75 mm
- diamètre de percement 35 mm
- 2x flexible de pression M 8 x 1 vissé, étanchéité contrôlée
- débit maxi. 5,7 l/min
- sans plomb
- Ce produit contribue au respect des exigences des systèmes d'évaluation des bâtiments écologiques, par exemple LEED®, BREEAM®, DGNB

| | | |
|---|----------------------|---------------|
|  | Platine brossé | 33 521 845-06 |
|  | Chrome | 33 521 845-00 |
|  | Dark Chrome | 33 521 845-19 |
|  | Noir mat | 33 521 845-33 |
|  | Chrome brossé | 33 521 845-93 |
|  | Dark Platinum brossé | 33 521 845-99 |

33 521 845
mm [inches]

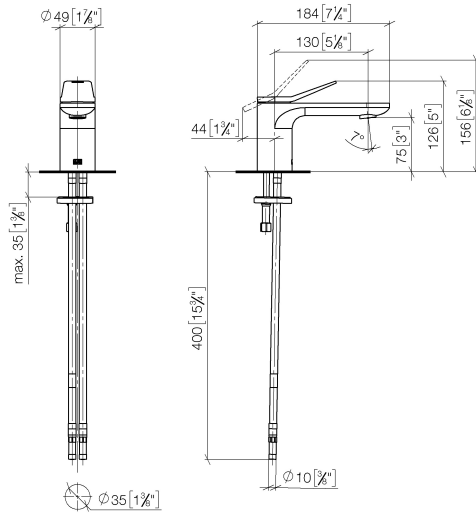
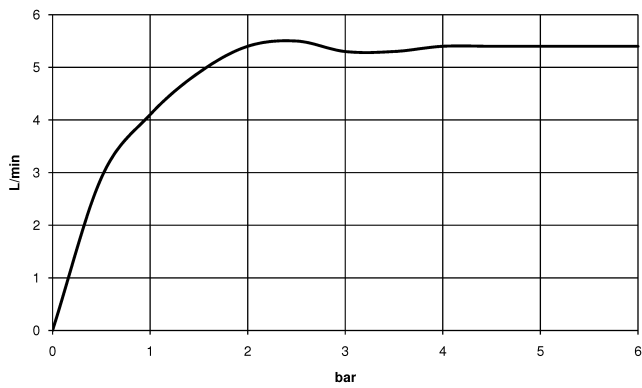


Diagramme de débit



Certificats

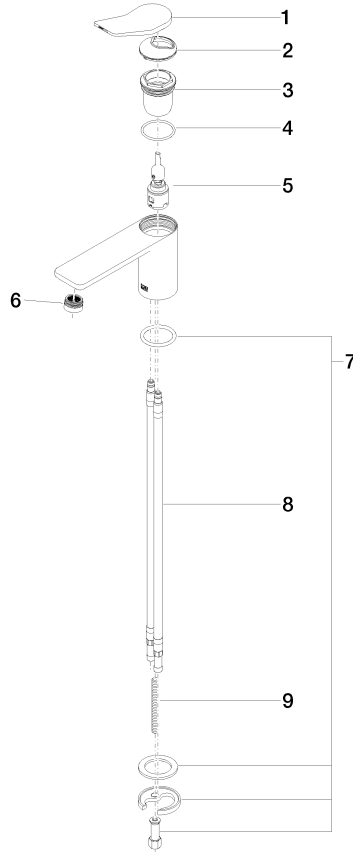
LGA_29008.

WRAS_1906074.

GDV_0400310.

33 521 845

Les pièces pour les
autres finitions
peuvent être
trouvées ici : Chrome



Liste des pièces de rechange

| N° | Article Numéro | Désignation | Fréquence de montage | Délai de livraison |
|----|--------------------|-----------------|----------------------|--------------------|
| 1 | 90 20 84 020 00-06 | poignée | 1 | 10 |
| 2 | 09 28 30 034 90 | hotte | 1 | 2 |
| 3 | 09 23 10 123 90 | écrou | 1 | 2 |
| 4 | 09 14 10 038 90 | joint | 1 | 2 |
| 5 | 90 15 05 042 01 90 | cartouche | 1 | 2 |
| 6 | 90 23 01 161 01-06 | mousseur | 1 | 10 |
| 7 | 04 30 11 038 75 90 | set de fixation | 1 | 2 |
| 8 | 04 30 04 018 00 90 | flexible | 2 | 60 |
| 9 | 09 31 11 011 90 | tige | 1 | 2 |