








**LISSÉ Mitigeur monocommande de lavabo sans garniture d'écoulement - Or clair brossé**

LISSÉ

33 521 845



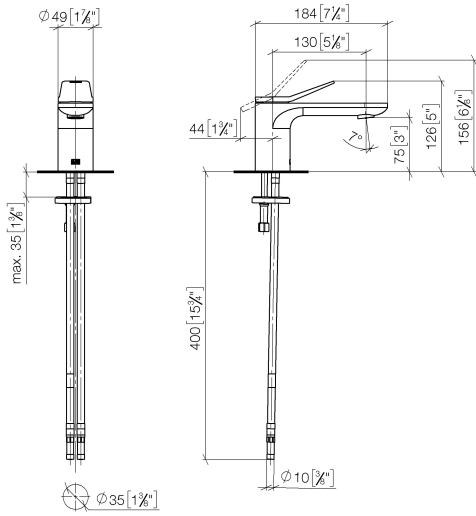
- saillie 130 mm
- bec déverseur fixe
- jet circulaire enrichi en air
- hauteur de robinetterie 127 mm
- hauteur jusqu'au mousseur 75 mm
- diamètre de percement 35 mm
- 2x flexible de pression M 8 x 1 vissé, étanchéité contrôlée
- débit maxi. 5,7 l/min
- sans plomb
- Ce produit contribue au respect des exigences des systèmes d'évaluation des bâtiments écologiques, par exemple LEED®, BREEAM®, DGNB

	Or clair brossé	33 521 845-27
	Chrome	33 521 845-00
	Platine brossé	33 521 845-06
	Dark Chrome	33 521 845-19
	Noir mat	33 521 845-33
	Chrome brossé	33 521 845-93
	Dark Platinum brossé	33 521 845-99

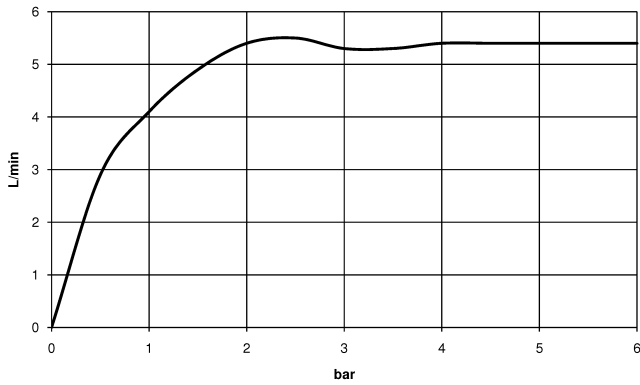
**LISSÉ Mitigeur monocommande de lavabo sans garniture d'écoulement - Or clair brossé**

LISSÉ

33 521 845  
mm [inches]



**Diagramme de débit**



**Codes & Standards**

DIN 4109

Executive Order  
no. 1007

ISO 3822

Ü-Zeichen



LISSÉ Mitigeur monocommande de lavabo sans garniture d'écoulement - Or  
clair brossé

---

LISSÉ

33 521 845  
Certificats

---

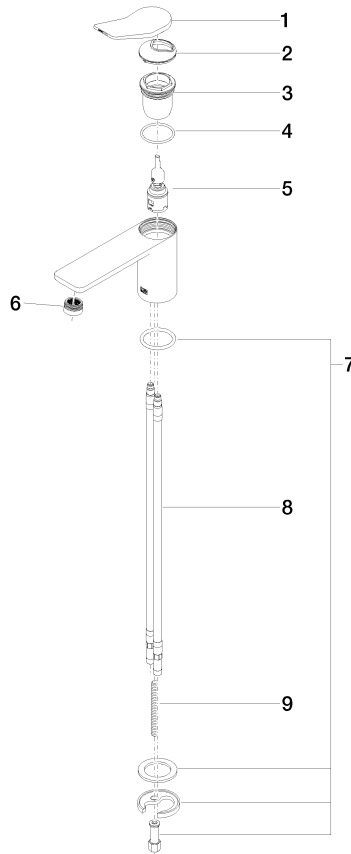
GDV\_0400

LGA\_29

33 521 845

**Version du produit de 5/3/2021**

Les pièces pour les  
autres finitions  
peuvent être  
trouvées ici : [Chrome](#)





LISSÉ Mitigeur monocommande de lavabo sans garniture d'écoulement - Or  
clair brossé

---

LISSÉ

33 521 845

## **Liste des pièces de rechange**

**Version du produit de 5/3/2021**