

33 526 660



- saillie 125 mm
- bec déverseur fixe
- jet circulaire enrichi en air
- hauteur de robinetterie 133 mm
- hauteur jusqu'au mousseur 52 mm
- diamètre de percement 35 mm
- 2x flexible de pression M 8 x 1 vissé, étanchéité contrôlée
- débit maxi. 5,7 l/min
- sans plomb
- Ce produit contribue au respect des exigences des systèmes d'évaluation des bâtiments écologiques, par exemple LEED®, BREEAM®, DGNB

	Dark Chrome	33 526 660-19
	Chrome	33 526 660-00
	Platine brossé	33 526 660-06
	Or clair	33 526 660-26
	Or clair brossé	33 526 660-27
	Noir mat	33 526 660-33
	Bronze brossé	33 526 660-42
	Champagne brossé (Or 22cts)	33 526 660-46
	Champagne (Or 22cts)	33 526 660-47
	Chrome brossé	33 526 660-93
	Dark Platinum brossé	33 526 660-99

33 526 660

mm [inches]

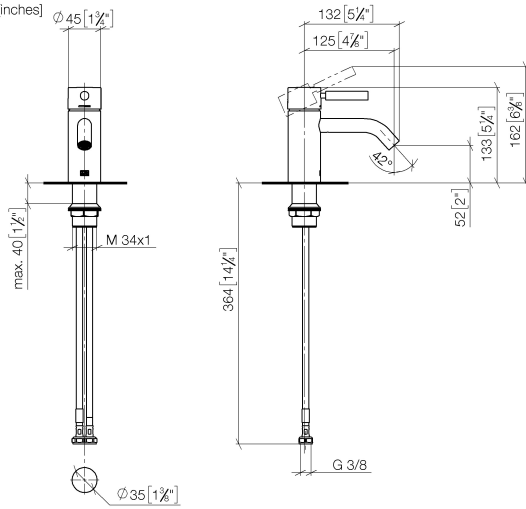
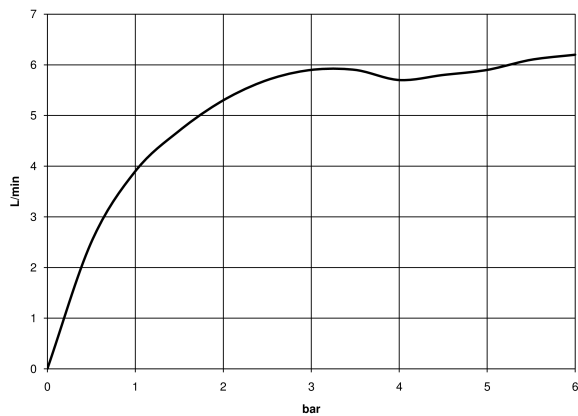


Diagramme de débit



Codes & Standards

DIN 4109

ISO 3822

Ü-Zeichen



META Mitigeur monocommande de lavabo sans garniture d'écoulement - Dark
Chrome

META

33 526 660

Certificats

LGA_29

META Mitigeur monocommande de lavabo sans garniture d'écoulement - Dark
Chrome

META

33 526 660

Les pièces pour les
autres finitions
peuvent être
trouvées ici : Chrome

