

**META Mitigeur monocommande de lavabo avec pied surélevé sans garniture d'écoulement - Platine brossé**

META

33 539 660 Version du produit de 1/23/2020



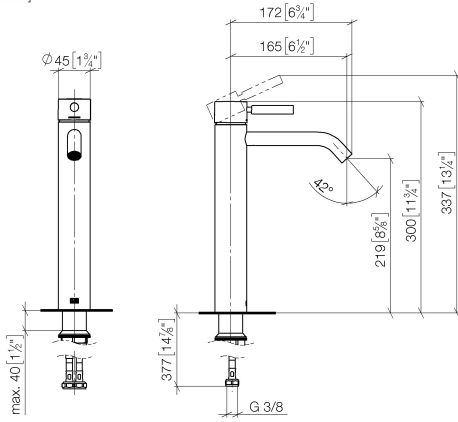
- saillie 165 mm
- bec déverseur fixe
- jet circulaire enrichi en air
- hauteur de robinetterie 300 mm
- hauteur jusqu'au mousseur 219 mm
- diamètre de percement 35 mm
- 2x flexible de pression M 8 x 1 vissé, étanchéité contrôlée
- débit maxi. 5,7 l/min
- sans plomb
- Ce produit contribue au respect des exigences des systèmes d'évaluation des bâtiments écologiques, par exemple LEED®, BREEAM®, DGNB

Pour installation avec vasque posée sur plan

Changement de produit au 1.4.2023: hauteur de robinetterie 300 mm, hauteur jusqu'au mousseur 219 mm

	Platine brossé	33 539 660-06
	Chrome	33 539 660-00
	Dark Chrome	33 539 660-19
	Or clair	33 539 660-26
	Or clair brossé	33 539 660-27
	Noir mat	33 539 660-33
	Bronze brossé	33 539 660-42
	Champagne brossé (Or 22cts)	33 539 660-46
	Champagne (Or 22cts)	33 539 660-47
	Chrome brossé	33 539 660-93
	Dark Platinum brossé	33 539 660-99

33 539 660 Version du produit de 1/23/2020  
mm [inches]



**Diagramme de débit**



**Codes & Standards**

DIN 4109

EN 817

ISO 3822

Scottish Water  
Byelaws

UK Water Supply  
Regulations

Ü-Zeichen



**META Mitigeur monocommande de lavabo avec pied surélevé sans garniture d'écoulement - Platine brossé**

META

---

33 539 660 Version du produit de 1/23/2020

**Certificats**

---

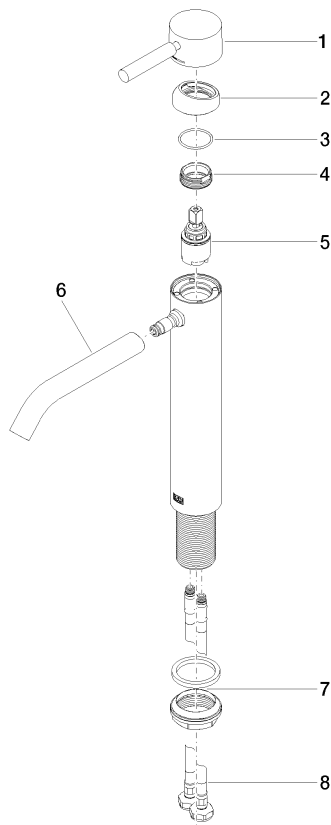
LGA\_29

DVGW\_DW-  
6506DN0

WRAS\_2003

33 539 660 Version du produit de 1/23/2020

Les pièces pour les autres finitions peuvent être trouvées ici : Chrome



### Liste des pièces de rechange

N°	Article Numéro	Désignation	Fréquence de montage	Délai de livraison
1	90 20 66 002 00-06	poignée	1	10
2	09 28 30 041-06	hotte	1	10
3	09 14 10 091 90	joint	1	2
4	09 24 04 266 90	écrou	1	2
5	90 15 05 044 00 90	cartouche	1	2
6	90 11 06 208 00-06	bec déverseur	1	10
7	04 23 10 044 07 90	set de fixation	1	2
8	04 30 04 101 00 90	flexible	2	2