

33 800 680



- saillie 236 mm
- bec pivotant 360°
- jet enrichi en air
- débit d'eau maxi. 8 l/min avec une pression d'écoulement de 3 bars
- sans plomb
- Ce produit contribue au respect des exigences des systèmes d'évaluation des bâtiments écologiques, par exemple LEED®, BREEAM®, DGNB

	Platine	33 800 680-08
	Chrome	33 800 680-00
	Platine brossé	33 800 680-06
	Dark Chrome	33 800 680-19
	Laiton brossé (Or 23cts)	33 800 680-28
	Champagne brossé (Or 22cts)	33 800 680-46
	Champagne (Or 22cts)	33 800 680-47
	Dark Platinum brossé	33 800 680-99

Accessoires recommandés

Distributeur avec rosace - Platine 82 439 970-08



Accessoires recommandés

Commande de vidage individuelle manuelle Commande manuelle - Platine 10 711 970-08



33 800 680

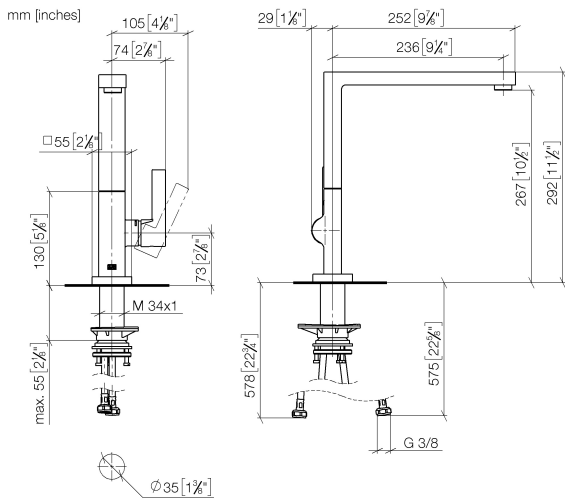
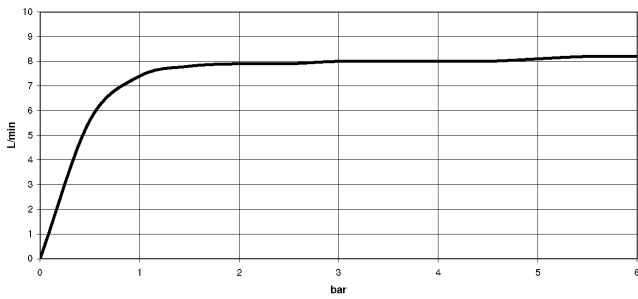


Diagramme de débit



Codes & Standards

DIN 4109

ISO 3822

Ü-Zeichen



LOT Mitigeur monocommande - Platine

LOT

33 800 680

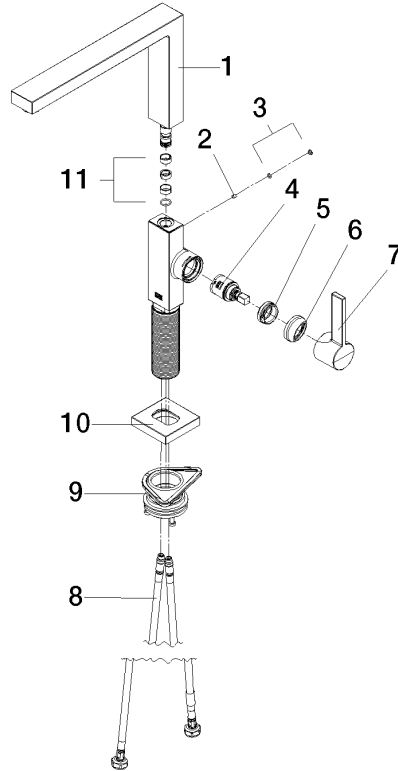
Certificats

LGA_38

33 800 680

Version du produit de 3/1/2023

Les pièces pour les
autres finitions
peuvent être
trouvées ici : Chrome





LOT Mitigeur monocommande - Platine

LOT

33 800 680

Liste des pièces de rechange

Version du produit de 3/1/2023

N°	Article Numéro	Désignation	Fréquence de montage	Délai de livraison
	90 11 06 218 00-08	bec déverseur	12	-

La pièce de rechange ne peut plus être commandée, veuillez commander l'article de remplacement