

33 805 809



- saillie 167 mm
- bec pivotant 360°
- jet enrichi en air
- débit d'eau maxi. 7 l/min avec une pression d'écoulement de 3 bars
- sans plomb
- Ce produit contribue au respect des exigences des systèmes d'évaluation des bâtiments écologiques, par exemple LEED®, BREEAM®, DGNB

	Laiton brossé (Or 23cts)	33 805 809-28
	Chrome	33 805 809-00
	Platine brossé	33 805 809-06
	Platine	33 805 809-08
	Laiton (Or 23cts)	33 805 809-09
	Dark Chrome	33 805 809-19
	Noir mat	33 805 809-33
	Champagne brossé (Or 22cts)	33 805 809-46
	Champagne (Or 22cts)	33 805 809-47
	Chrome brossé	33 805 809-93
	Dark Platinum brossé	33 805 809-99

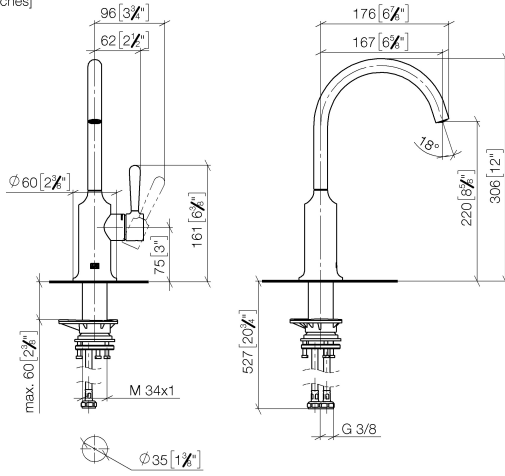
**Accessoires recommandés**

**VAIA Distributeur avec rosace - Laiton brossé (Or 23cts)** 82 434 809-28

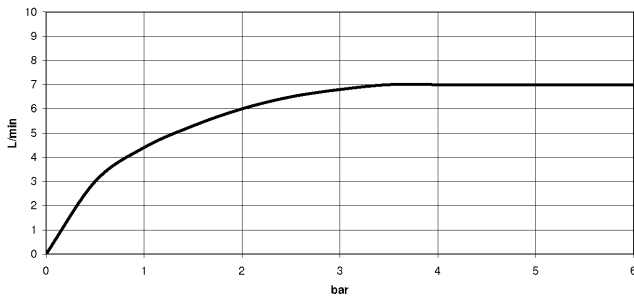


33 805 809

mm [inches]



**Diagramme de débit**



**Codes & Standards**

DIN 4109

ISO 3822

Scottish Water  
Byelaws

UK Water Supply  
Regulations

**Ü-Zeichen**



VAIA BAR TAP Mitigeur monocommande - Laiton brossé (Or 23cts)

---

VAIA

33 805 809

Certificats

---

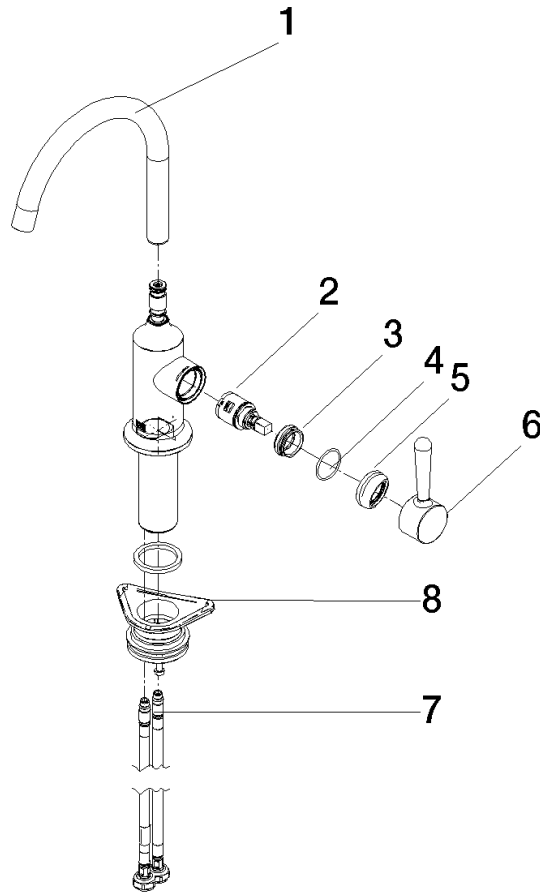
LGA\_29

WRAS\_240602

33 805 809

**Version du produit de 7/1/2023**

Les pièces pour les autres finitions peuvent être trouvées ici : [Chrome](#)





## VAIA BAR TAP Mitigeur monocommande - Laiton brossé (Or 23cts)

VAIA

33 805 809

### Liste des pièces de rechange

#### Version du produit de 7/1/2023

N°	Article Numéro	Désignation	Fréquence de montage	Délai de livraison
	90 28 22 311 02-28	bec déverseur	9	-

La pièce de rechange ne peut plus être commandée, veuillez commander l'article de remplacement