

33 805 809



- saillie 167 mm
- bec pivotant 360°
- jet enrichi en air
- débit d'eau maxi. 7 l/min avec une pression d'écoulement de 3 bars
- sans plomb
- Ce produit contribue au respect des exigences des systèmes d'évaluation des bâtiments écologiques, par exemple LEED®, BREEAM®, DGNB

	Noir mat	33 805 809-33
	Chrome	33 805 809-00
	Platine brossé	33 805 809-06
	Platine	33 805 809-08
	Laiton (Or 23cts)	33 805 809-09
	Dark Chrome	33 805 809-19
	Laiton brossé (Or 23cts)	33 805 809-28
	Champagne brossé (Or 22cts)	33 805 809-46
	Champagne (Or 22cts)	33 805 809-47
	Chrome brossé	33 805 809-93
	Dark Platinum brossé	33 805 809-99

Accessoires recommandés

VAIA Distributeur avec rosace - 82 434 809-33
Noir mat



33 805 809

mm [inches]

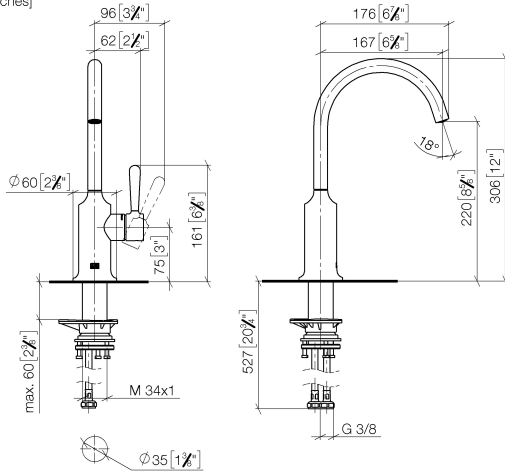


Diagramme de débit



Codes & Standards

DIN 4109

ISO 3822

Scottish Water
Byelaws

UK Water Supply
Regulations

Ü-Zeichen



VAIA BAR TAP Mitigeur monocommande - Noir mat

VAIA

33 805 809

Certificats

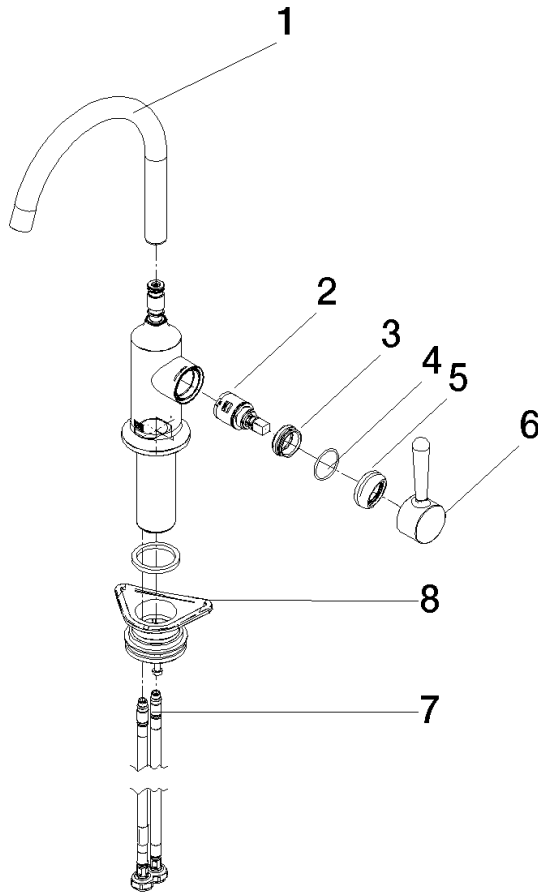
LGA_29

WRAS_240602

33 805 809

Version du produit de 7/1/2023

Les pièces pour les autres finitions peuvent être trouvées ici : [Chrome](#)





33 805 809

Liste des pièces de rechange

Version du produit de 7/1/2023

N°	Article Numéro	Désignation	Fréquence de montage	Délai de livraison
	90 28 22 311 02-33	bec déverseur	9	-

La pièce de rechange ne peut plus être commandée, veuillez commander l'article de remplacement