

33 805 861



- saillie 166 mm
- bec pivotant 360°
- en option, possibilité de limiter le pivotement avec un set de limitation de pivotement 12 820 970 90
- jet enrichi en air
- débit d'eau maxi. 8 l/min avec une pression d'écoulement de 3 bars
- sans plomb
- Ce produit contribue au respect des exigences des systèmes d'évaluation des bâtiments écologiques, par exemple LEED®, BREEAM®, DGNB

	Dark Chrome	33 805 861-19
	Chrome	33 805 861-00
	Platine brossé	33 805 861-06
	Platine	33 805 861-08
	Laiton (Or 23cts)	33 805 861-09
	Laiton brossé (Or 23cts)	33 805 861-28
	Noir mat	33 805 861-33
	Champagne brossé (Or 22cts)	33 805 861-46
	Champagne (Or 22cts)	33 805 861-47
	Chrome brossé	33 805 861-93
	Dark Platinum brossé	33 805 861-99

Accessoires recommandés

Kit de limitation de pivotement - 12 820 970 90



Accessoires recommandés

Distributeur sans rosace - Dark Chrome 82 424 970-19



Accessoires recommandés

Commande de vidage individuelle manuelle Commande manuelle - Dark Chrome 10 712 970-19



33 805 861

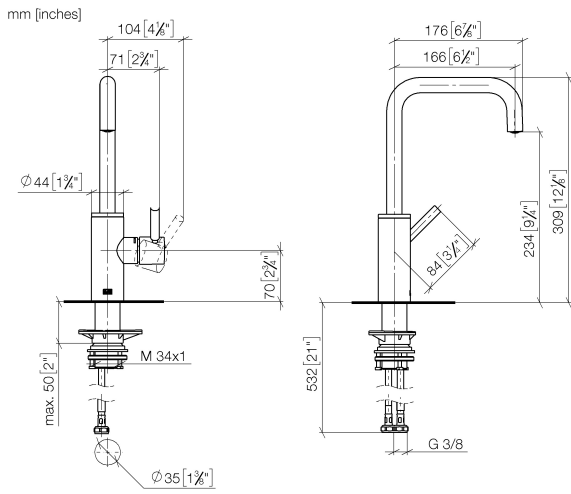
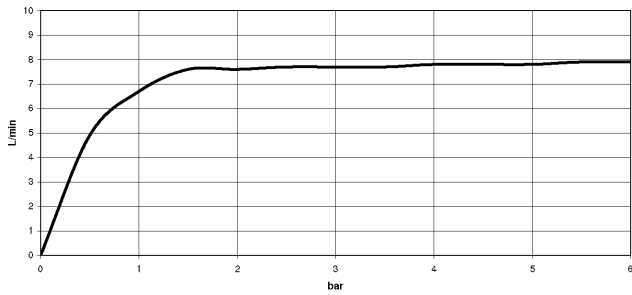


Diagramme de débit



Codes & Standards

DIN 4109

ISO 3822

Scottish Water
Byelaws

UK Water Supply
Regulations

Ü-Zeichen



META SQUARE BAR TAP Mitigeur monocommande - Dark Chrome

META SQUARE

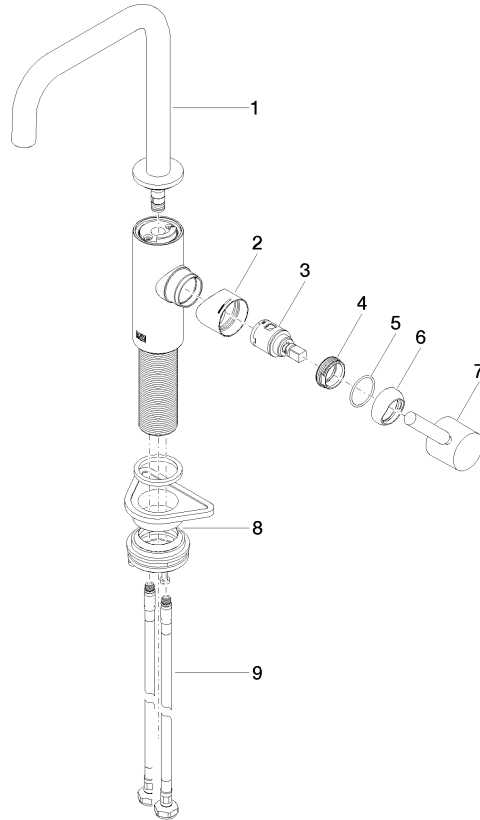
33 805 861

Certificats

LGA_38

WRAS_240102

33 805 861





33 805 861

Liste des pièces de rechange

N°	Article Numéro	Désignation	Fréquence de montage	Délai de livraison
	90 28 22 285 00-19	bec déverseur	10	-

La pièce de rechange ne peut plus être commandée, veuillez commander l'article de remplacement