
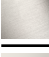


META SQUARE BAR TAP Mitigeur monocommande - Laiton brossé (Or 23cts) META SQUARE

33 805 861



- saillie 166 mm
- bec pivotant 360°
- en option, possibilité de limiter le pivotement avec un set de limitation de pivotement 12 820 970 90
- jet enrichi en air
- débit d'eau maxi. 8 l/min avec une pression d'écoulement de 3 bars
- sans plomb
- Ce produit contribue au respect des exigences des systèmes d'évaluation des bâtiments écologiques, par exemple LEED®, BREEAM®, DGNB

| | | |
|--|-----------------------------|---------------|
|  | Laiton brossé (Or 23cts) | 33 805 861-28 |
|  | Chrome | 33 805 861-00 |
|  | Platine brossé | 33 805 861-06 |
|  | Platine | 33 805 861-08 |
|  | Laiton (Or 23cts) | 33 805 861-09 |
|  | Dark Chrome | 33 805 861-19 |
|  | Noir mat | 33 805 861-33 |
|  | Champagne brossé (Or 22cts) | 33 805 861-46 |
|  | Champagne (Or 22cts) | 33 805 861-47 |
|  | Chrome brossé | 33 805 861-93 |
|  | Dark Platinum brossé | 33 805 861-99 |

Accessoires recommandés

Kit de limitation de pivotement - 12 820 970 90



Accessoires recommandés

Commande de vidage individuelle manuelle Commande manuelle - Laiton brossé (Or 23cts) 10 712 970-28



Accessoires recommandés

Distributeur sans rosace - Laiton brossé (Or 23cts) 82 424 970-28



33 805 861

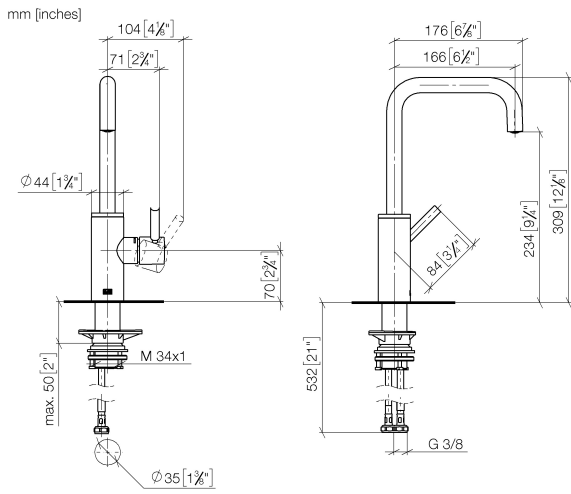
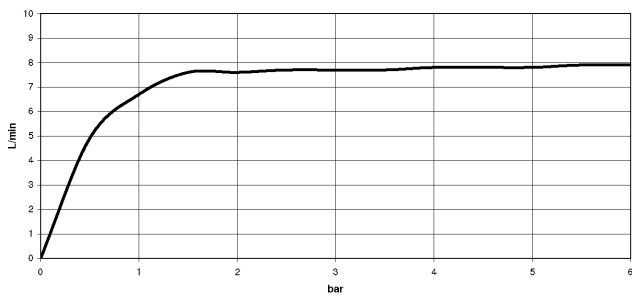


Diagramme de débit



Codes & Standards

DIN 4109

ISO 3822

Scottish Water
Byelaws

UK Water Supply
Regulations

Ü-Zeichen



META SQUARE BAR TAP Mitigeur monocommande - Laiton brossé (Or 23cts) META SQUARE

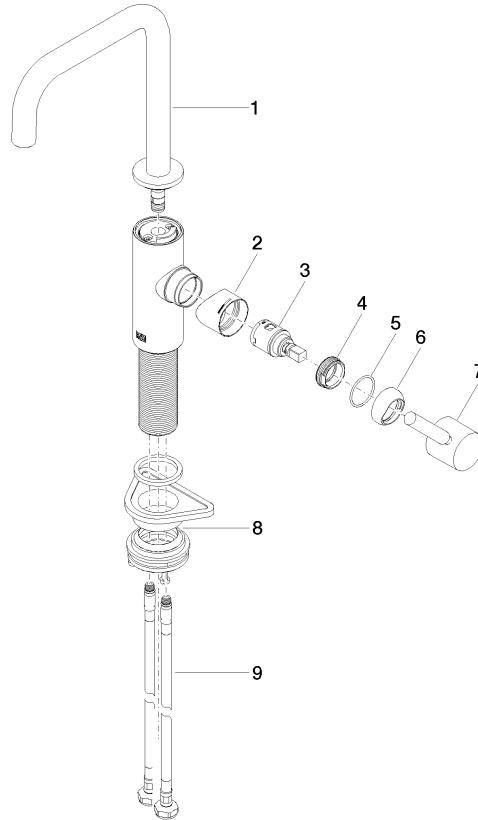
33 805 861

Certificats

LGA_38

WRAS_240102

33 805 861





META SQUARE BAR TAP Mitigeur monocommande - Laiton brossé (Or 23cts) META SQUARE

33 805 861

Liste des pièces de rechange

| N° | Article Numéro | Désignation | Fréquence de montage | Délai de livraison |
|----|--------------------|---------------|----------------------|--------------------|
| | 90 28 22 285 00-28 | bec déverseur | 10 | - |

La pièce de rechange ne peut plus être commandée, veuillez commander l'article de remplacement