

33 805 875



- saillie 166 mm
- bec pivotant 360°
- jet laminaire
- hauteur de robinetterie 303 mm
- hauteur jusqu'au mousseur: 186 mm
- diamètre de percement 35 mm
- débit d'eau maxi. 8 l/min avec une pression d'écoulement de 3 bars
- sans plomb
- Ce produit contribue au respect des exigences des systèmes d'évaluation des bâtiments écologiques, par exemple LEED®, BREEAM®, DGNB

	Platine	33 805 875-08
	Chrome	33 805 875-00
	Platine brossé	33 805 875-06
	Laiton (Or 23cts)	33 805 875-09
	Dark Chrome	33 805 875-19
	Laiton brossé (Or 23cts)	33 805 875-28
	Noir mat	33 805 875-33
	Champagne brossé (Or 22cts)	33 805 875-46
	Champagne (Or 22cts)	33 805 875-47
	Chrome brossé	33 805 875-93
	Dark Platinum brossé	33 805 875-99

Accessoires recommandés



Commande de vidage individuelle manuelle 10 712 970-08
Commande manuelle - Platine

Accessoires recommandés



Distributeur sans rosace - Platine 82 424 970-08

33 805 875

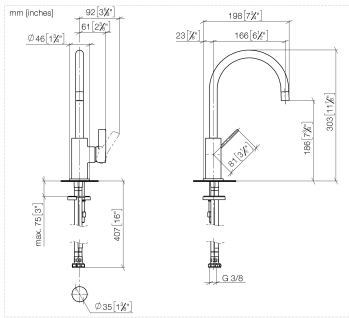
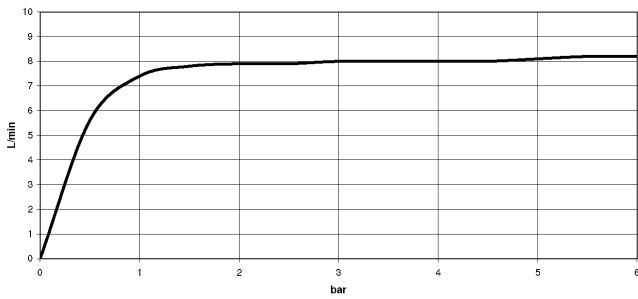


Diagramme de débit



Codes & Standards

DIN 4109

ISO 3822

Ü-Zeichen



TARA ULTRA BAR TAP Mitigeur monocommande - Platine

TARA ULTRA

33 805 875

Certificats

LGA_18

33 805 875

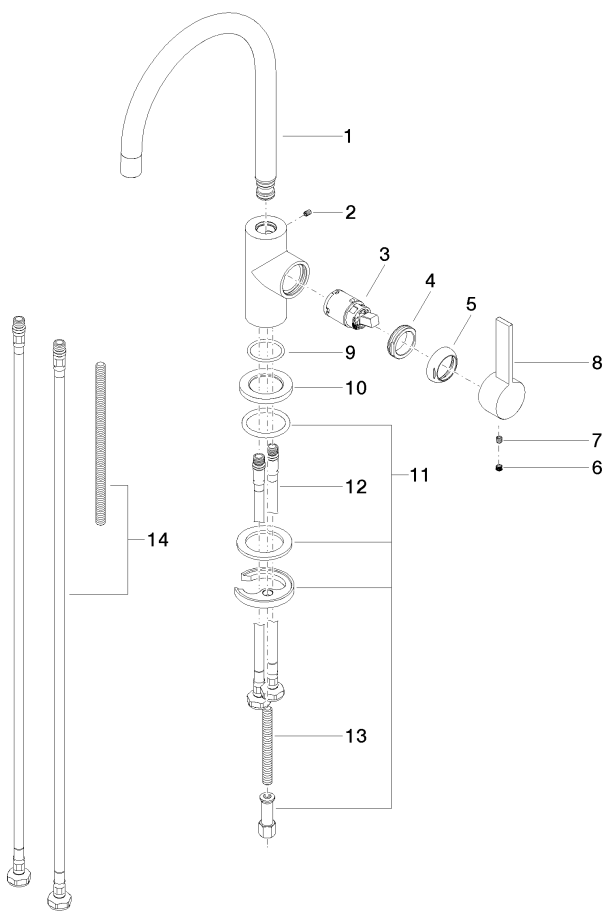
Version du produit jusqu'à 5/15/2020

Version du produit de 5/15/2020 à 10/27/2020

Version du produit de 10/27/2020 à 5/3/2021

Version du produit de 5/3/2021

Les pièces pour les autres finitions peuvent être trouvées ici : [Chrome](#)





TARA ULTRA BAR TAP Mitigeur monocommande - Platine

TARA ULTRA

33 805 875

Liste des pièces de rechange

Version du produit jusqu'à 5/15/2020

Version du produit de 5/15/2020 à 10/27/2020

Version du produit de 10/27/2020 à 5/3/2021

Version du produit de 5/3/2021

N°	Article Numéro	Désignation	Fréquence de montage	Délai de livraison
	90 28 22 206 00-08	bec déverseur	15	40