

33 805 888



- saillie 166 mm
- bec pivotant 360°
- jet laminaire
- hauteur de robinetterie 302 mm
- hauteur jusqu'au mousseur: 185 mm
- diamètre de percement 35 mm
- débit d'eau maxi. 8,3 l/min avec une pression d'écoulement de 3 bars
- sans plomb
- Ce produit contribue au respect des exigences des systèmes d'évaluation des bâtiments écologiques, par exemple LEED®, BREEAM®, DGNB

	Platine brossé	33 805 888-06
	Chrome	33 805 888-00
	Platine	33 805 888-08
	Laiton (Or 23cts)	33 805 888-09
	Dark Chrome	33 805 888-19
	Laiton brossé (Or 23cts)	33 805 888-28
	Noir mat	33 805 888-33
	Champagne brossé (Or 22cts)	33 805 888-46
	Champagne (Or 22cts)	33 805 888-47
	Chrome brossé	33 805 888-93
	Dark Platinum brossé	33 805 888-99

Accessoires recommandés



Commande de vidage individuelle manuelle 10 710 970-06
Commande manuelle - Platine brossé

Accessoires recommandés



Distributeur avec rosace - Platine brossé 82 444 970-06

33 805 888

mm [inches]

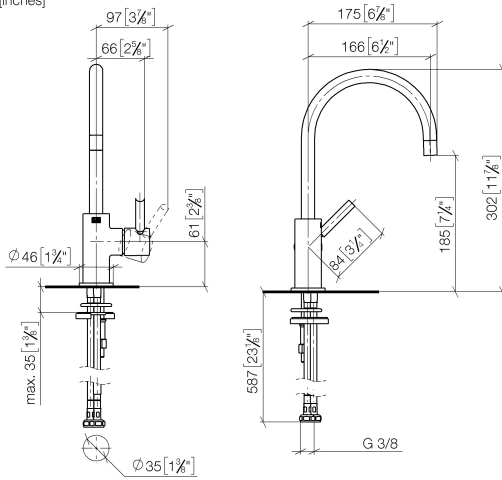
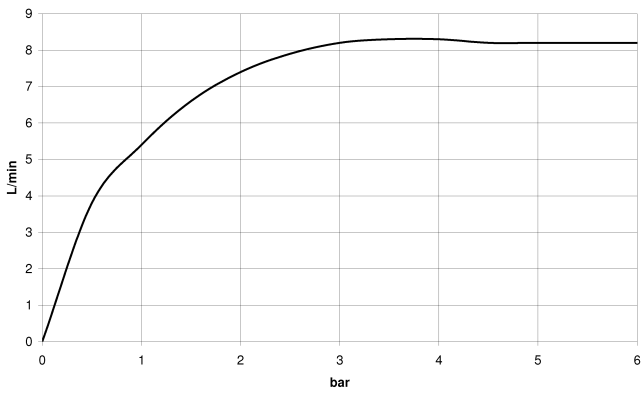


Diagramme de débit



Codes & Standards

DIN 4109

ISO 3822

Scottish Water
Byelaws

UK Water Supply
Regulations

Ü-Zeichen



TARA BAR TAP Mitigeur monocommande - Platine brossé

TARA

33 805 888

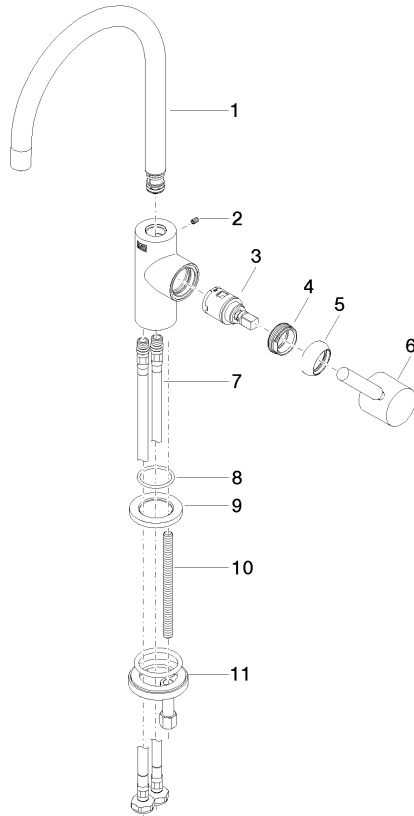
Certificats

WRAS_240102

LGA_38

33 805 888

Les pièces pour les
autres finitions
peuvent être
trouvées ici : Chrome





33 805 888

Liste des pièces de rechange

N°	Article Numéro	Désignation	Fréquence de montage	Délai de livraison
	90 28 22 393 00-06	bec déverseur	12	-

La pièce de rechange ne peut plus être commandée, veuillez commander l'article de remplacement