

33 815 861



- saillie 235 mm
- bec pivotant 360°
- en option, possibilité de limiter le pivotement avec un set de limitation de pivotement 12 820 970 90
- jet enrichi en air
- débit d'eau maxi. 8 l/min avec une pression d'écoulement de 3 bars
- sans plomb
- Ce produit contribue au respect des exigences des systèmes d'évaluation des bâtiments écologiques, par exemple LEED®, BREEAM®, DGNB

	Platine	33 815 861-08
	Chrome	33 815 861-00
	Platine brossé	33 815 861-06
	Laiton (Or 23cts)	33 815 861-09
	Dark Chrome	33 815 861-19
	Laiton brossé (Or 23cts)	33 815 861-28
	Noir mat	33 815 861-33
	Champagne brossé (Or 22cts)	33 815 861-46
	Champagne (Or 22cts)	33 815 861-47
	Chrome brossé	33 815 861-93
	Dark Platinum brossé	33 815 861-99

**Accessoires recommandés**

**Kit de limitation de pivotement -** 12 820 970 90



**Accessoires recommandés**

**Commande de vidage individuelle  
manuelle Commande manuelle -  
Platine** 10 712 970-08



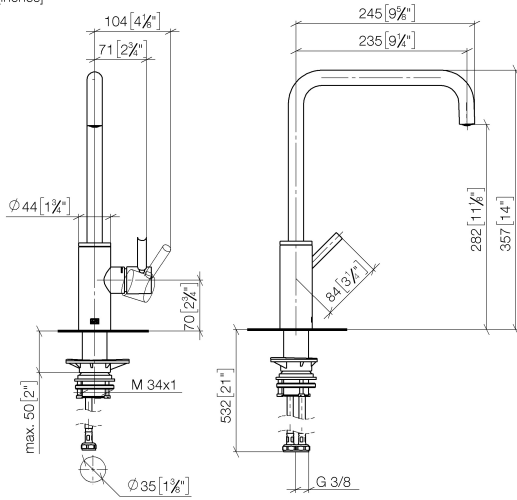
**Accessoires recommandés**

**Distributeur sans rosace - Platine** 82 424 970-08

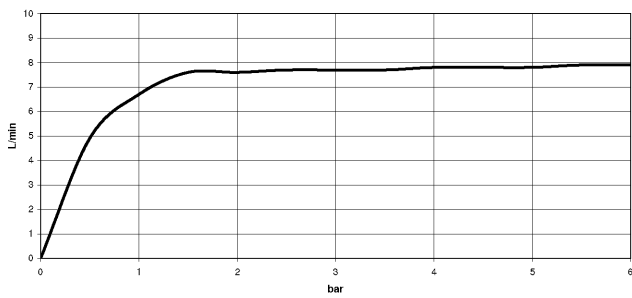


33 815 861

mm [inches]



**Diagramme de débit**



**Codes & Standards**

DIN 4109

ISO 3822

Scottish Water  
Byelaws

UK Water Supply  
Regulations

**Ü-Zeichen**



META SQUARE Mitigeur monocommande - Platine

META SQUARE

33 815 861

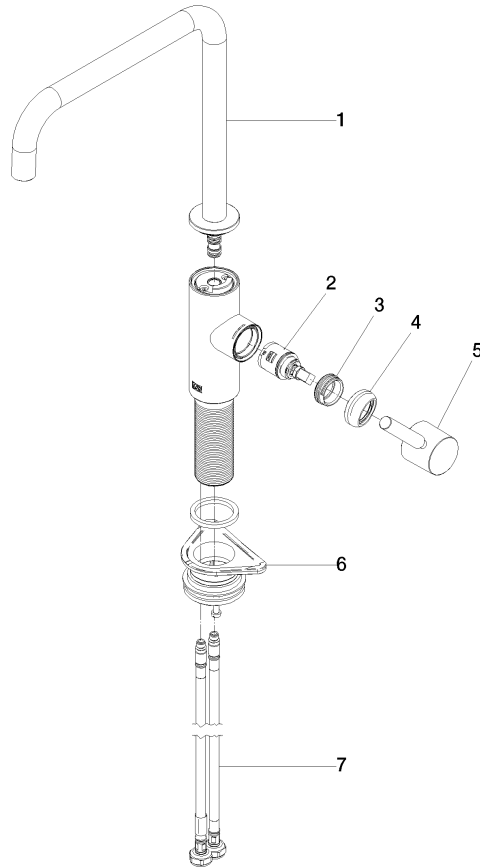
Certificats

LGA\_38

WRAS\_240102

33 815 861

Version du produit de 2/1/2023





33 815 861

## Liste des pièces de rechange

Version du produit de 2/1/2023

N°	Article Numéro	Désignation	Fréquence de montage	Délai de livraison
	90 28 22 284 00-08	bec déverseur	8	40