

33 815 888



- saillie 236 mm
- bec pivotant 360°
- jet enrichi en air
- hauteur de robinetterie 400 mm
- hauteur jusqu'au mousseur 230 mm
- diamètre de percement 35 mm
- débit d'eau maxi. 7 l/min avec une pression d'écoulement de 3 bars
- sans plomb
- Ce produit contribue au respect des exigences des systèmes d'évaluation des bâtiments écologiques, par exemple LEED®, BREEAM®, DGNB

	Platine	33 815 888-08
	Chrome	33 815 888-00
	Platine brossé	33 815 888-06
	Laiton (Or 23cts)	33 815 888-09
	Dark Chrome	33 815 888-19
	Laiton brossé (Or 23cts)	33 815 888-28
	Noir mat	33 815 888-33
	Champagne brossé (Or 22cts)	33 815 888-46
	Champagne (Or 22cts)	33 815 888-47
	Chrome brossé	33 815 888-93
	Dark Platinum brossé	33 815 888-99

Accessoires recommandés



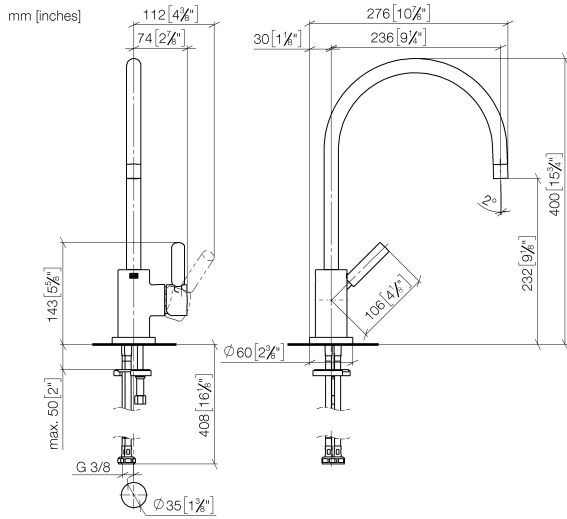
**Commande de vidage individuelle manuelle** 10 710 970-08  
**Commande manuelle - Platine**

Accessoires recommandés



**Distributeur avec rosace - Platine** 82 444 970-08

33 815 888



**Diagramme de débit**



**Codes & Standards**

DIN 4109	EN 817	Executive Order no. 1007	ISO 3822
Scottish Water Byelaws	UK Water Supply Regulations	Ü-Zeichen	VA-Zeichen



## TARA Mitigeur monocommande - Platine

TARA

33 815 888

### Certificats

GDV\_0400

ETA\_18

LGA\_8

WRAS\_2311

33 815 888

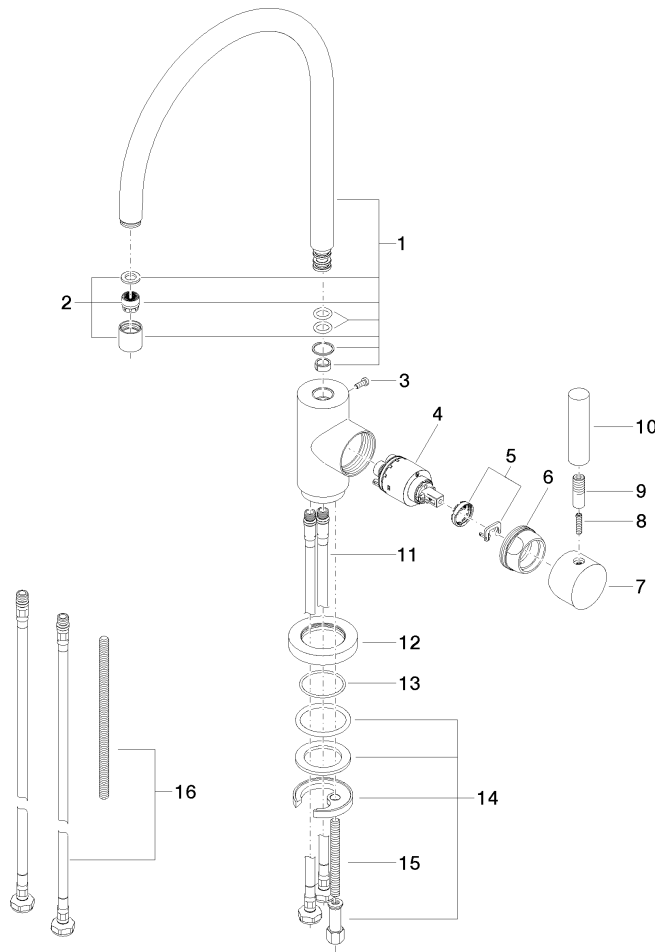
Version du produit jusqu'à 5/31/2010

Version du produit de 5/31/2010 à 10/27/2020

Version du produit de 10/27/2020 à 9/7/2021

**Version du produit de 9/7/2021**

Les pièces pour les  
autres finitions  
peuvent être  
trouvées ici : Chrome





## TARA Mitigeur monocommande - Platine

TARA

33 815 888

### Liste des pièces de rechange

Version du produit jusqu'à 5/31/2010

Version du produit de 5/31/2010 à 10/27/2020

Version du produit de 10/27/2020 à 9/7/2021

### Version du produit de 9/7/2021

N°	Article Numéro	Désignation	Fréquence de montage	Délai de livraison
	90 28 22 049 02-08	bec déverseur	17	40