

33 815 888



- saillie 236 mm
- bec pivotant 360°
- jet enrichi en air
- hauteur de robinetterie 400 mm
- hauteur jusqu'au mousseur 230 mm
- diamètre de percement 35 mm
- débit d'eau maxi. 7 l/min avec une pression d'écoulement de 3 bars
- sans plomb
- Ce produit contribue au respect des exigences des systèmes d'évaluation des bâtiments écologiques, par exemple LEED®, BREEAM®, DGNB

	Noir mat	33 815 888-33
	Chrome	33 815 888-00
	Platine brossé	33 815 888-06
	Platine	33 815 888-08
	Laiton (Or 23cts)	33 815 888-09
	Dark Chrome	33 815 888-19
	Laiton brossé (Or 23cts)	33 815 888-28
	Champagne brossé (Or 22cts)	33 815 888-46
	Champagne (Or 22cts)	33 815 888-47
	Chrome brossé	33 815 888-93
	Dark Platinum brossé	33 815 888-99

Accessoires recommandés

**Distributeur avec rosace - Noir mat** 82 444 970-33



Accessoires recommandés

**Commande de vidage individuelle manuelle Commande manuelle - Noir mat** 10 710 970-33



33 815 888

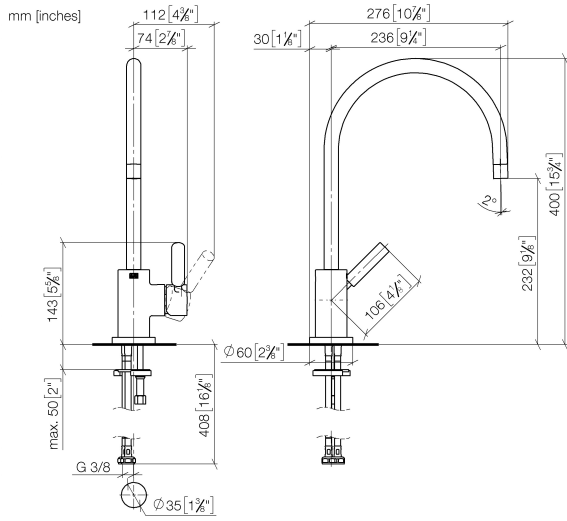


Diagramme de débit



Codes & Standards

DIN 4109

EN 817

Executive Order  
no. 1007

ISO 3822

Scottish Water  
Byelaws

UK Water Supply  
Regulations

Ü-Zeichen

VA-Zeichen



TARA Mitigeur monocommande - Noir mat

TARA

33 815 888

Certificats

GDV\_0400

ETA\_18

LGA\_8

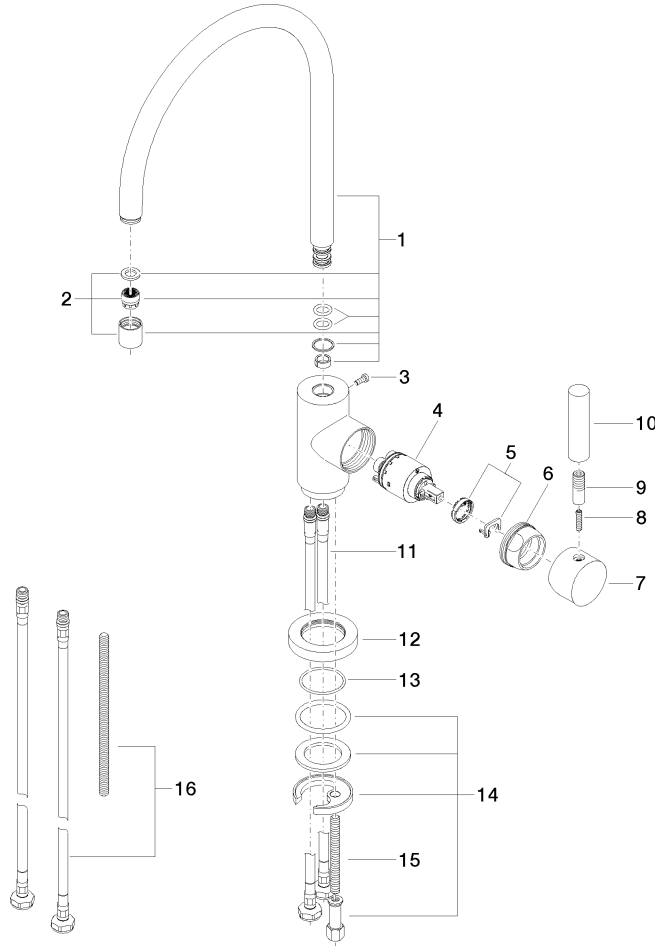
WRAS\_2311

33 815 888

Version du produit de 10/27/2020 à 9/7/2021

**Version du produit de 9/7/2021**

Les pièces pour les autres finitions peuvent être trouvées ici : [Chrome](#)





## TARA Mitigeur monocommande - Noir mat

TARA

33 815 888

### Liste des pièces de rechange

Version du produit de 10/27/2020 à 9/7/2021

#### Version du produit de 9/7/2021

N°	Article Numéro	Désignation	Fréquence de montage	Délai de livraison
	90 28 22 049 02-33	bec déverseur	17	2