

33 815 888



- saillie 236 mm
- bec pivotant 360°
- jet enrichi en air
- hauteur de robinetterie 400 mm
- hauteur jusqu'au mousseur 230 mm
- diamètre de percement 35 mm
- débit d'eau maxi. 7 l/min avec une pression d'écoulement de 3 bars
- sans plomb
- Ce produit contribue au respect des exigences des systèmes d'évaluation des bâtiments écologiques, par exemple LEED®, BREEAM®, DGNB

	Champagne (Or 22cts)	33 815 888-47
	Chrome	33 815 888-00
	Platine brossé	33 815 888-06
	Platine	33 815 888-08
	Laiton (Or 23cts)	33 815 888-09
	Dark Chrome	33 815 888-19
	Laiton brossé (Or 23cts)	33 815 888-28
	Noir mat	33 815 888-33
	Champagne brossé (Or 22cts)	33 815 888-46
	Chrome brossé	33 815 888-93
	Dark Platinum brossé	33 815 888-99

Accessoires recommandés

Distributeur avec rosace - Champagne (Or 22cts)

82 444 970-47



Accessoires recommandés

Commande de vidage individuelle manuelle Commande manuelle - Champagne (Or 22cts)

10 710 970-47



33 815 888

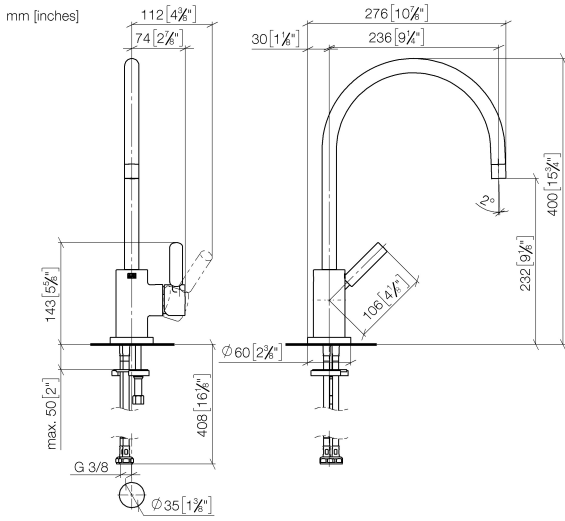
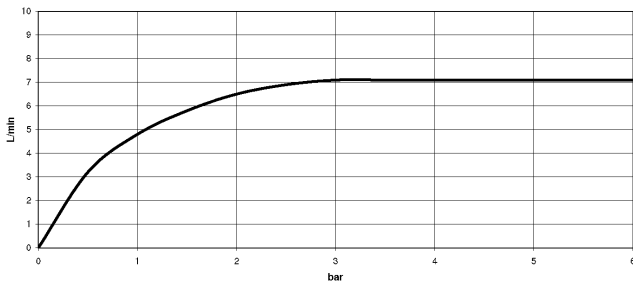


Diagramme de débit



Codes & Standards

Executive Order
no. 1007

Scottish Water
Byelaws

UK Water Supply
Regulations



TARA Mitigeur monocommande - Champagne (Or 22cts)

TARA

33 815 888

Certificats

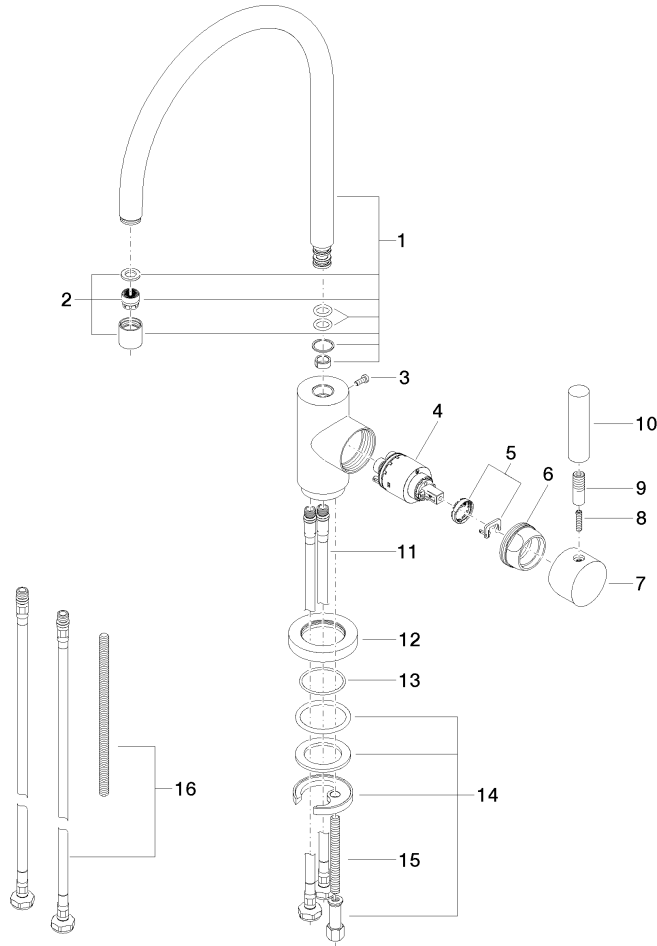
GDV_0400

WRAS_2311

33 815 888

Version du produit de 9/7/2021

Les pièces pour les autres finitions peuvent être trouvées ici : [Chrome](#)





TARA Mitigeur monocommande - Champagne (Or 22cts)

TARA

33 815 888

Liste des pièces de rechange

Version du produit de 9/7/2021

N°	Article Numéro	Désignation	Fréquence de montage	Délai de livraison
	90 28 22 049 02-47	bec déverseur	17	30