

33 815 888



- saillie 236 mm
- bec pivotant 360°
- jet enrichi en air
- hauteur de robinetterie 400 mm
- hauteur jusqu'au mousseur 230 mm
- diamètre de percement 35 mm
- débit d'eau maxi. 7 l/min avec une pression d'écoulement de 3 bars
- sans plomb
- Ce produit contribue au respect des exigences des systèmes d'évaluation des bâtiments écologiques, par exemple LEED®, BREEAM®, DGNB

	Chrome brossé	33 815 888-93
	Chrome	33 815 888-00
	Platine brossé	33 815 888-06
	Platine	33 815 888-08
	Laiton (Or 23cts)	33 815 888-09
	Dark Chrome	33 815 888-19
	Laiton brossé (Or 23cts)	33 815 888-28
	Noir mat	33 815 888-33
	Champagne brossé (Or 22cts)	33 815 888-46
	Champagne (Or 22cts)	33 815 888-47
	Dark Platinum brossé	33 815 888-99

Accessoires recommandés



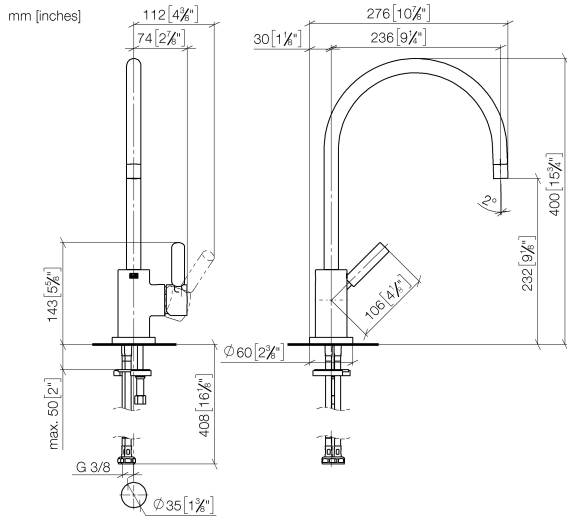
**Commande de vidage individuelle manuelle** 10 710 970-93  
**Commande manuelle - Chrome brossé**

Accessoires recommandés

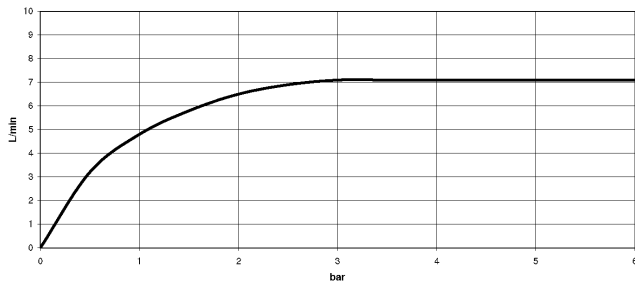


**Distributeur avec rosace - Chrome brossé** 82 444 970-93

33 815 888



**Diagramme de débit**



**Codes & Standards**

Executive Order  
no. 1007

Scottish Water  
Byelaws

UK Water Supply  
Regulations



TARA Mitigeur monocommande - Chrome brossé

TARA

33 815 888

Certificats

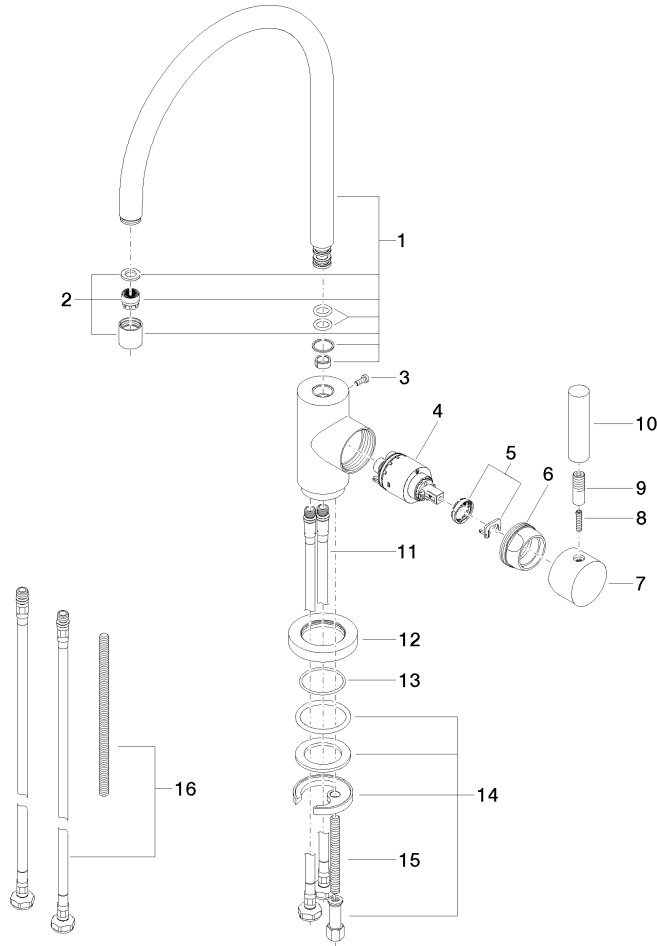
GDV\_0400

WRAS\_2311

33 815 888

Version du produit de 9/7/2021

Les pièces pour les autres finitions peuvent être trouvées ici : Chrome





## TARA Mitigeur monocommande - Chrome brossé

TARA

33 815 888

### Liste des pièces de rechange

Version du produit de 9/7/2021

N°	Article Numéro	Désignation	Fréquence de montage	Délai de livraison
	90 28 22 049 02-93	bec déverseur	17	20