

## TARA Mitigeur monocommande Pour douchette extractible/pendulaire - Dark Chrome

33 826 888



- saillie 235 mm
- bec pivotant 360°
- jet enrichi en air
- hauteur de robinetterie 400 mm
- hauteur jusqu'au mousseur 230 mm
- diamètre de percement mitigeur monocommande 35 mm
- débit d'eau maxi. 7 l/min avec une pression d'écoulement de 3 bars
- sans plomb
- Ce produit contribue au respect des exigences des systèmes d'évaluation des bâtiments écologiques, par exemple LEED®, BREEAM®, DGNB

Mitigeur monocommande à combiner uniquement avec une douchette extractible/pendulaire

	Dark Chrome	33 826 888-19
	Chrome	33 826 888-00
	Platine brossé	33 826 888-06
	Platine	33 826 888-08
	Laiton (Or 23cts)	33 826 888-09
	Laiton brossé (Or 23cts)	33 826 888-28
	Noir mat	33 826 888-33
	Champagne brossé (Or 22cts)	33 826 888-46
	Champagne (Or 22cts)	33 826 888-47
	Chrome brossé	33 826 888-93
	Dark Platinum brossé	33 826 888-99

### Accessoires recommandés



**Douchette extractible - Dark Chrome**

27 721 970-19



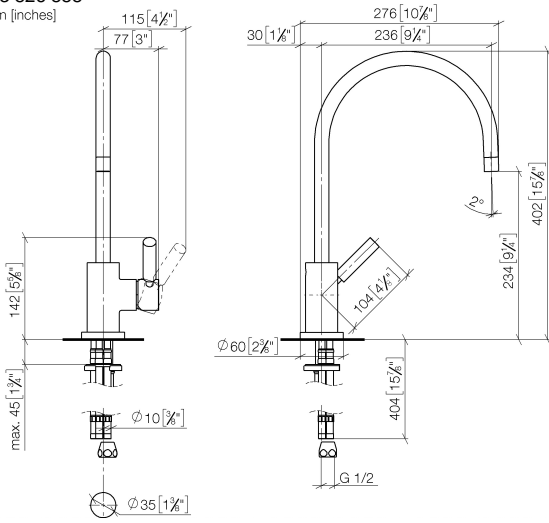
**Douchette pendulaire - Dark Chrome**

27 789 970-19



# TARA Mitigeur monocommande Pour douchette extractible/pendulaire - Dark Chrome

33 826 888  
mm [inches]



## Diagramme de débit



## Codes & Standards

DIN 4109

ISO 3822

Scottish Water  
Byelaws

UK Water Supply  
Regulations

## Ü-Zeichen



## TARA Mitigeur monocommande Pour douchette extractible/pendulaire - Dark Chrome

---

33 826 888

Certificats

---

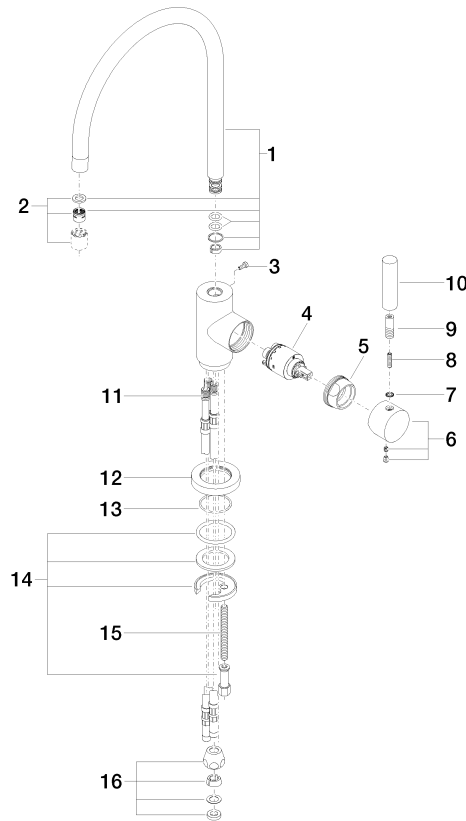
WRAS\_2311

LGA\_18

# TARA Mitigeur monocommande Pour douchette extractible/pendulaire - Dark Chrome

33 826 888

Les pièces pour les autres finitions peuvent être trouvées ici : [Chrome](#)





## TARA Mitigeur monocommande Pour douchette extractible/pendulaire - Dark Chrome

---

33 826 888

### Liste des pièces de rechange