

## TARA Mitigeur monocommande Pour douchette extractible/pendulaire - Champagne (Or 22cts)

33 826 888



- saillie 235 mm
- bec pivotant 360°
- jet enrichi en air
- hauteur de robinetterie 400 mm
- hauteur jusqu'au mousseur 230 mm
- diamètre de percement mitigeur monocommande 35 mm
- débit d'eau maxi. 7 l/min avec une pression d'écoulement de 3 bars
- sans plomb
- Ce produit contribue au respect des exigences des systèmes d'évaluation des bâtiments écologiques, par exemple LEED®, BREEAM®, DGNB

Mitigeur monocommande à combiner uniquement avec une douchette extractible/pendulaire

	Champagne (Or 22cts)	33 826 888-47
	Chrome	33 826 888-00
	Platine brossé	33 826 888-06
	Platine	33 826 888-08
	Laiton (Or 23cts)	33 826 888-09
	Dark Chrome	33 826 888-19
	Laiton brossé (Or 23cts)	33 826 888-28
	Noir mat	33 826 888-33
	Champagne brossé (Or 22cts)	33 826 888-46
	Chrome brossé	33 826 888-93
	Dark Platinum brossé	33 826 888-99

### Accessoires recommandés



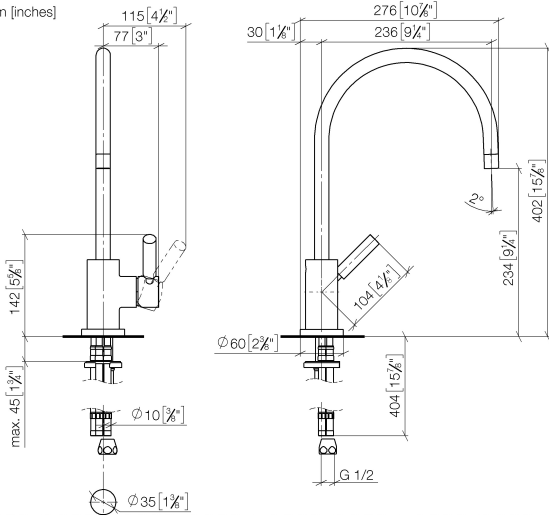
**Douchette extractible - Champagne (Or 22cts)**

27 721 970-47

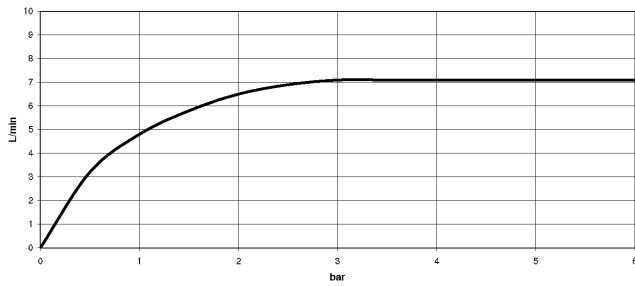


## TARA Mitigeur monocommande Pour douchette extractible/pendulaire - Champagne (Or 22cts)

33 826 888  
mm [inches]



### Diagramme de débit



### Codes & Standards

DIN 4109

ISO 3822

Scottish Water  
Byelaws

UK Water Supply  
Regulations

### Ü-Zeichen



## TARA Mitigeur monocommande Pour douchette extractible/pendulaire - Champagne (Or 22cts)

---

33 826 888

Certificats

---

WRAS\_2311

LGA\_18

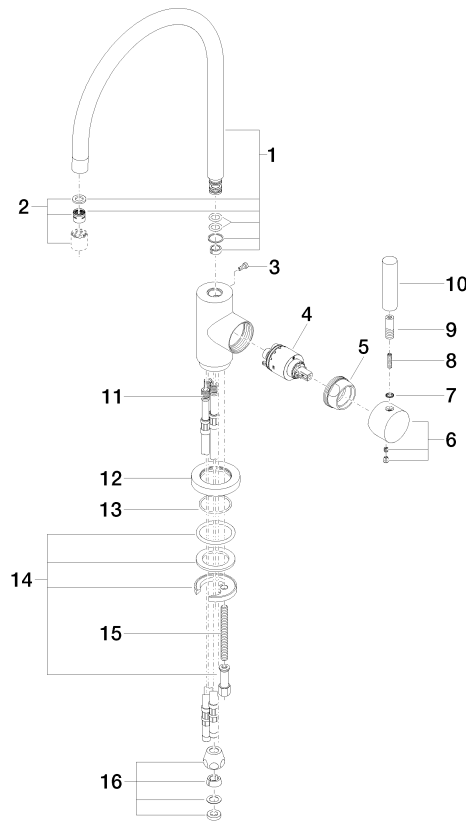


# TARA Mitigeur monocommande Pour douchette extractible/pendulaire - Champagne (Or 22cts)

33 826 888

**Version du produit de 9/1/2021**

Les pièces pour les autres finitions peuvent être trouvées ici : [Chrome](#)





TARA Mitigeur monocommande Pour douchette extractible/pendulaire -  
Champagne (Or 22cts)

---

33 826 888

**Liste des pièces de rechange**

**Version du produit de 9/1/2021**