



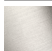




## TARA ULTRA Mitigeur monocommande Profi - Bronze brossé

33 860 875 Version du produit de 6/1/2022



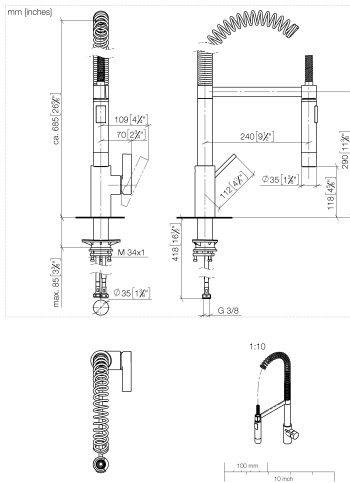
- saillie 240 mm
- orientable 360°
- jet enrichi en air et jet douchette
- hauteur de robinetterie 685 mm
- hauteur jusqu'au mousseur 129 mm
- diamètre de percement 35 mm
- tête de douchette avec système anticalcaire
- débit d'eau maxi. 8 l/min avec une pression d'écoulement de 3 bars
- sans plomb
- Ce produit contribue au respect des exigences des systèmes d'évaluation des bâtiments écologiques, par exemple LEED®, BREEAM®, DGNB

Avec sécurité anti-retour.

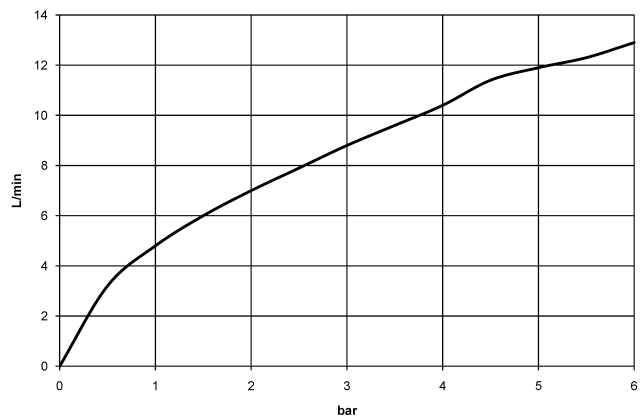
	Bronze brossé	33 860 875-42
	Chrome	33 860 875-00
	Platine brossé	33 860 875-06
	Platine	33 860 875-08
	Dark Chrome	33 860 875-19
	Chrome brossé	33 860 875-93
	Dark Platinum brossé	33 860 875-99

**TARA ULTRA Mitigeur monocommande Profi - Bronze brossé**

33 860 875 Version du produit de 6/1/2022



**Diagramme de débit**



**Codes & Standards**

DIN 4109

EN 1717

ISO 3822

Ü-Zeichen



## TARA ULTRA Mitigeur monocommande Profi - Bronze brossé

---

33 860 875 Version du produit de 6/1/2022

### Certificats

---

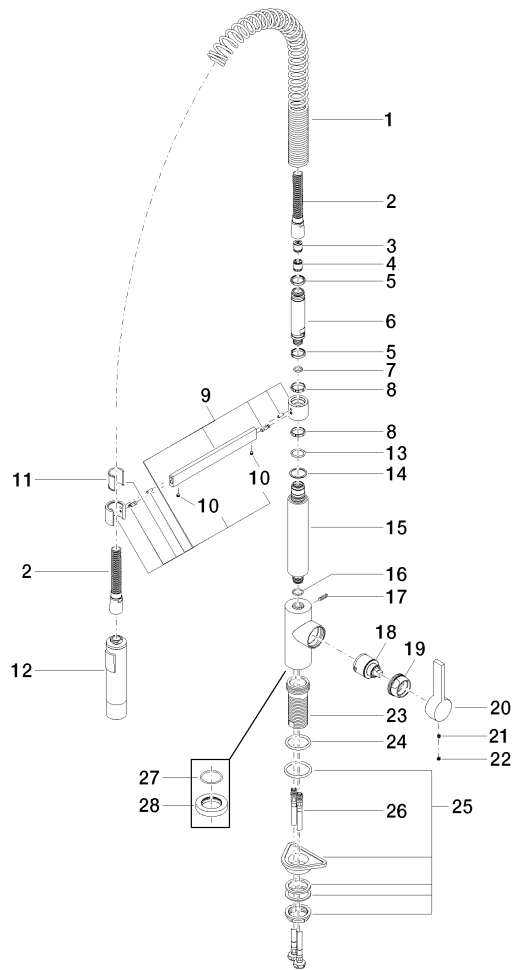
LGA\_18

Belgaqua\_22\_277\_2

## TARA ULTRA Mitigeur monocommande Profi - Bronze brossé

33 860 875 Version du produit de 6/1/2022

Les pièces pour les  
autres finitions  
peuvent être  
trouvées ici : Chrome



## TARA ULTRA Mitigeur monocommande Profi - Bronze brossé

33 860 875 Version du produit de 6/1/2022

### Liste des pièces de rechange

N°	Article Numéro	Désignation	Fréquence de montage	Délai de livraison
1	09 16 02 035 90	ressort	1	2
2	90 30 02 065 00-42	flexible	1	30
3	09 23 01 046 90	anti-retour	1	2
4	90 23 01 141 00 90	anti-retour	1	2
5	09 14 15 024 90	anneau	2	2
6	09 30 01 067 10-42	adaptateur	1	60
7	90 14 10 077 00 90	joint	1	2
8	09 28 10 181 90	anneau	2	2
9	04 17 20 029 00-42	patte de fixation	1	60
10	90 31 11 112 00 90	tige	2	2
11	09 18 40 118 90	douille	1	2
12	04 12 11 092 10-42	douche	1	60
13	09 14 10 100 90	joint	1	2
14	09 28 10 122 90	anneau	1	2
15	09 11 10 072 10-42	raccord	1	60
16	90 14 10 055 00 90	joint	1	2
17	04 31 11 113 00 90	tige	1	2
18	90 15 05 045 00 90	cartouche	1	2
19	09 24 04 107-42	écrou	1	60
20	09 20 79 040-42	poignée	1	60
21	90 31 11 030 00 90	tige	1	2
22	90 31 20 109 00 90	bonde de fond	1	2
23	09 30 01 111 20 90	douille	1	2
24	09 14 10 036 90	joint	1	2
25	04 23 10 044 02 90	set de fixation	1	2
26	04 30 04 105 00 90	flexible	2	2
27	09 14 10 149 90	joint	1	2
28	09 28 10 035-42	rosace	1	-

La pièce de rechange ne peut plus être commandée, veuillez commander l'article de remplacement