

**ENO Mitigeur monocommande Pull-out avec fonction douchette - Champagne  
brossé (Or 22cts)**

ENO

33 875 760



- saillie 225 mm
- bec pivotant 130°
- jet enrichi en air et jet douchette
- hauteur de robinetterie 254 mm
- hauteur jusqu'au mousseur 179 mm
- diamètre de percement 35 mm
- flexible métallique (longueur 1600 mm)
- débit d'eau maxi. 9,6 l/min avec une pression d'écoulement de 3 bars
- sans plomb
- Ce produit contribue au respect des exigences des systèmes d'évaluation des bâtiments écologiques, par exemple LEED®, BREEAM®, DGNB

Avec sécurité anti-retour.

|   |                             |               |
|---|-----------------------------|---------------|
|  | Champagne brossé (Or 22cts) | 33 875 760-46 |
|  | Chrome                      | 33 875 760-00 |
|  | Platine brossé              | 33 875 760-06 |
|  | Platine                     | 33 875 760-08 |
|  | Dark Chrome                 | 33 875 760-19 |
|  | Laiton brossé (Or 23cts)    | 33 875 760-28 |
|  | Champagne (Or 22cts)        | 33 875 760-47 |
|  | Chrome brossé               | 33 875 760-93 |
|  | Dark Platinum brossé        | 33 875 760-99 |

**Accessoires recommandés**



**Distributeur sans rosace - Champagne brossé (Or 22cts)** 82 424 970-46

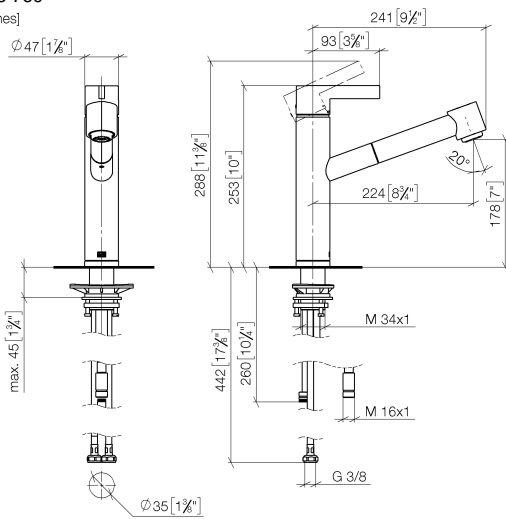
**Accessoires recommandés**



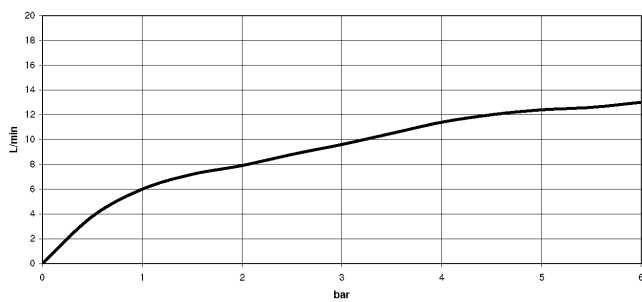
**Commande de vidage individuelle manuelle Commande manuelle - Champagne brossé (Or 22cts)** 10 712 970-46

33 875 760

mm [inches]



**Diagramme de débit**



**Certificats**

GDV\_0400277.

**ENO Mitigeur monocommande Pull-out avec fonction douchette - Champagne  
brossé (Or 22cts)**

ENO

33 875 760

Les pièces pour les  
autres finitions  
peuvent être  
trouvées ici : Chrome

