

## Mitigeur monocommande encastré -

35 020 970 90



- sans plomb, résistant à la dézincification
- 2x anti-retour
- 3x sortie G 1/2"
- 2x raccord filetage femelle 1/2"
- 2x robinets d'arrêt
- chape de protection gros-œuvre
- manchette étanche
- isolation phonique et thermique
- entraxe 60 mm

### Accessoires recommandés

**Rallonge 25 mm -**

12 191 970 90



### Accessoires recommandés

**Rallonge 25 mm -**

12 190 970 90



### Accessoires recommandés

**xGRID Jeu de fixation pour  
l'intégration dans la construction  
sèche -**

12 340 970 90



### Accessoires requis

**xGRID Rail de montage 555 mm -**

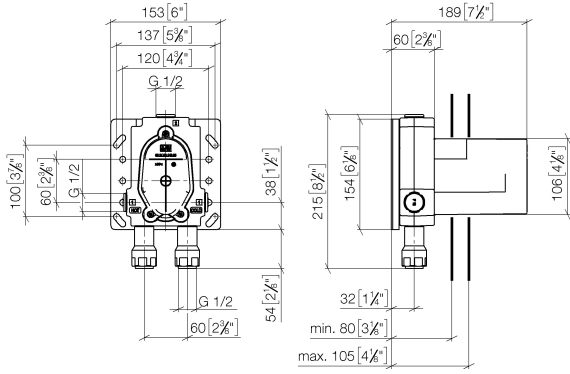
12 360 970 90



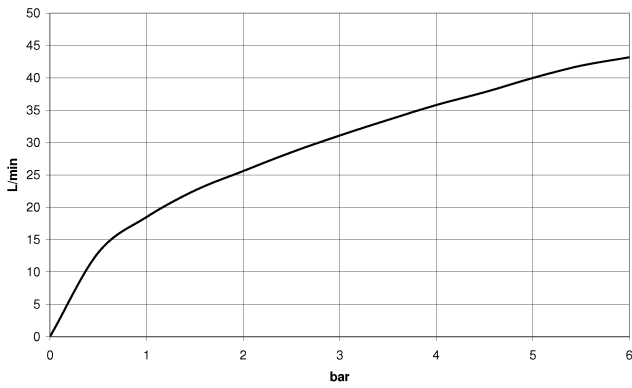
**Mitigeur monocommande encastré -**

35 020 970 90

mm [inches]



**Diagramme de débit**



**Codes & Standards**

DIN 4109

EN 817

ISO 3822

Scottish Water  
Byelaws

UK Water Supply  
Regulations

Ü-Zeichen



## Mitigeur monocommande encastré -

---

35 020 970 90

### Certificats

---

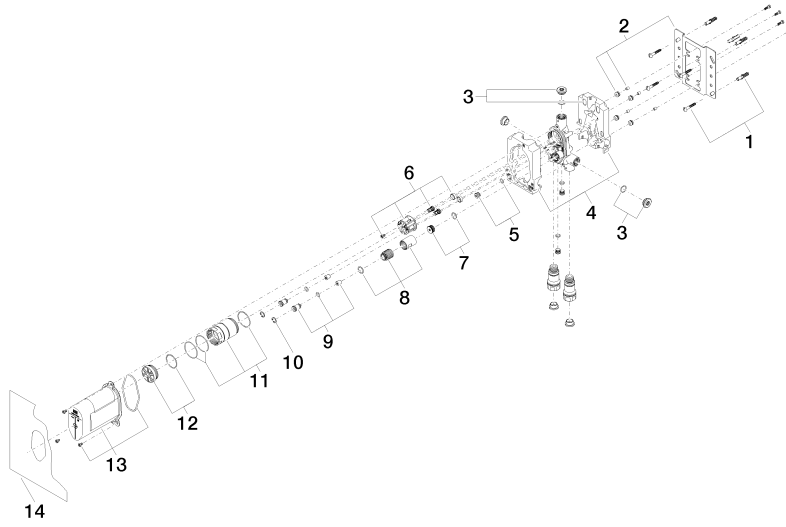
DVGW\_DW-  
6512DN0

WRAS\_2207

LGA\_19

# Mitigeur monocommande encastré -

35 020 970 90





## Mitigeur monocommande encastré -

---

35 020 970 90

### Liste des pièces de rechange

N°	Article Numéro	Désignation	Fréquence de montage	Délai de livraison
	04 30 31 024 01 90	set de fixation	18	2