

Mitigeur monocommande encastré avec dispositif de sécurité -

35 021 970 90



- sans plomb, résistant à la dézincification
- combinaison de sécurité
- 2x anti-retour
- 2x raccord filetage mâle 1/2"
- 3x sortie G 1/2"
- chape de protection gros-œuvre
- manchette étanche
- isolation phonique et thermique
- 2x robinets d'arrêt
- entraxe 60 mm

Accessoires recommandés

Rallonge 25 mm -

12 191 970 90



Accessoires recommandés

Rallonge 25 mm -

12 190 970 90



Accessoires recommandés

**xGRID Jeu de fixation pour
l'intégration dans la construction
sèche -**

12 340 970 90



Accessoires requis

xGRID Rail de montage 555 mm -

12 360 970 90



Mitigeur monocommande encastré avec dispositif de sécurité -

35 021 970 90

mm [inches]

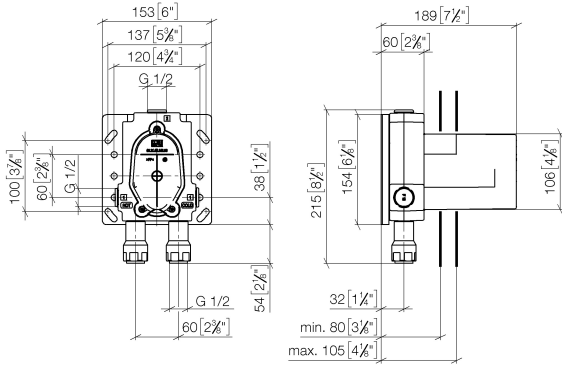
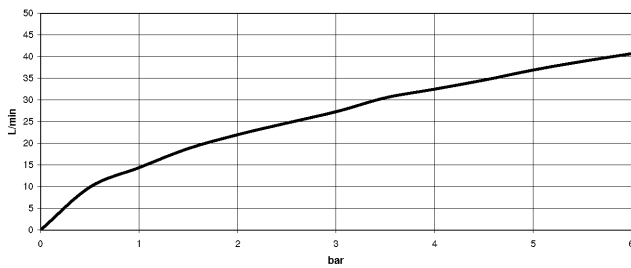


Diagramme de débit



Codes & Standards

DIN 4109

EN 1717

EN 817

ISO 3822

Scottish Water
Byelaws

UK Water Supply
Regulations

Ü-Zeichen



Mitigeur monocommande encastré avec dispositif de sécurité -

35 021 970 90

Certificats

DVGW_DW-
6512DN0

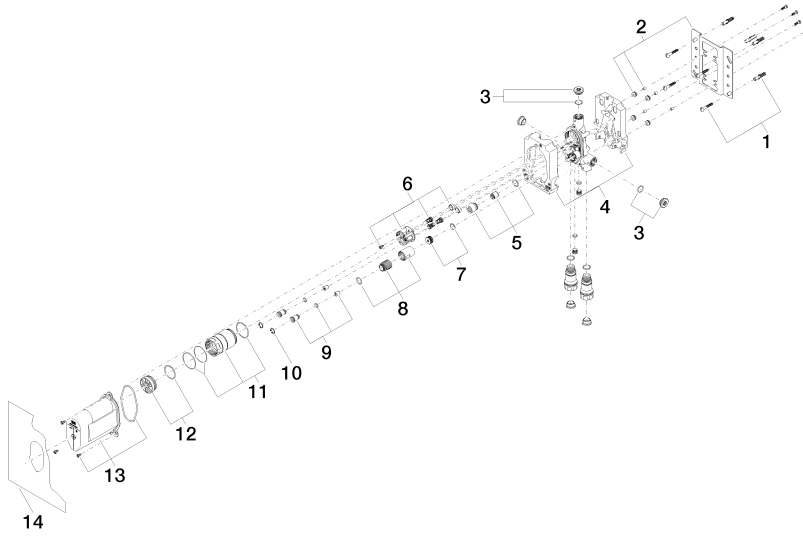
WRAS_2207

LGA_19

Belgaqua_21-385-
27

Mitigeur monocommande encastré avec dispositif de sécurité -

35 021 970 90





Mitigeur monocommande encastré avec dispositif de sécurité -

35 021 970 90

Liste des pièces de rechange

N°	Article Numéro	Désignation	Fréquence de montage	Délai de livraison
	04 30 31 024 01 90	set de fixation	18	2