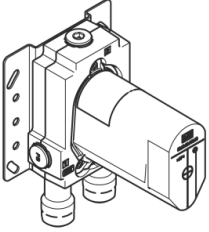


EDITION PRO Mitigeur monocommande encastré avec dispositif de sécurité -

35 071 970 90





EDITION PRO Mitigeur monocommande encastré avec dispositif de sécurité -

35 071 970 90

Accessoires recommandés

Rallonge 25 mm -

12 191 970 90



Accessoires recommandés

Rallonge 25 mm -

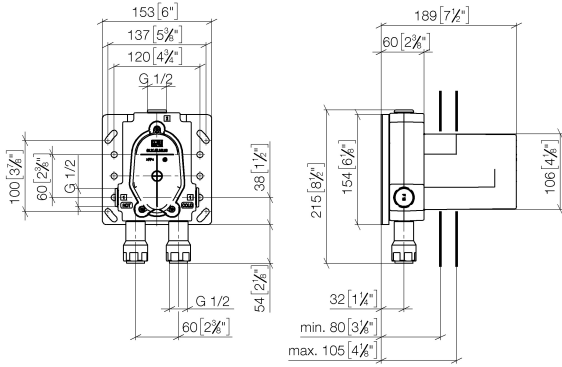
12 190 970 90



EDITION PRO Mitigeur monocommande encastré avec dispositif de sécurité -

35 071 970 90

mm [inches]



Codes & Standards

DIN 4109

ISO 3822

Scottish Water
Byelaws

UK Water Supply
Regulations

Ü-Zeichen

Certificats

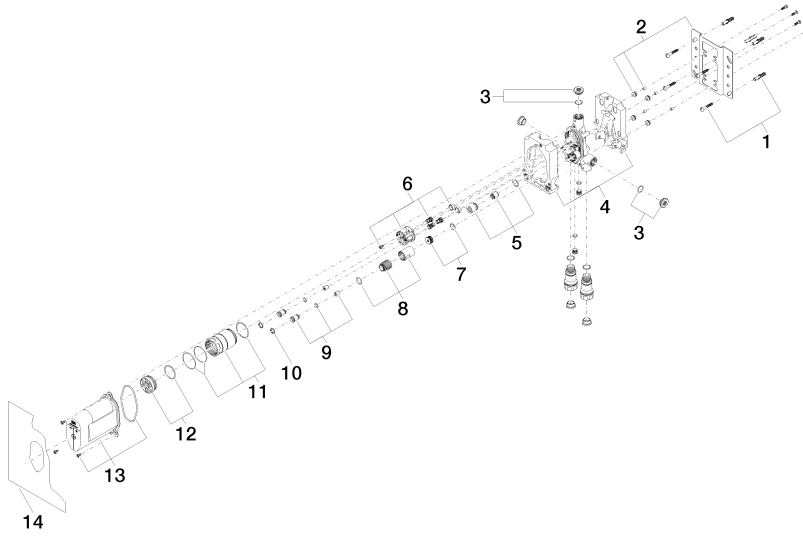
WRAS_2207

LGA_19

LGA_19

EDITION PRO Mitigeur monocommande encastré avec dispositif de sécurité -

35 071 970 90





EDITION PRO Mitigeur monocommande encastré avec dispositif de sécurité -

35 071 970 90

Liste des pièces de rechange

| N° | Article Numéro | Désignation | Fréquence de montage | Délai de livraison |
|----|--------------------|-----------------|----------------------|--------------------|
| | 04 30 31 024 01 90 | set de fixation | 18 | 2 |